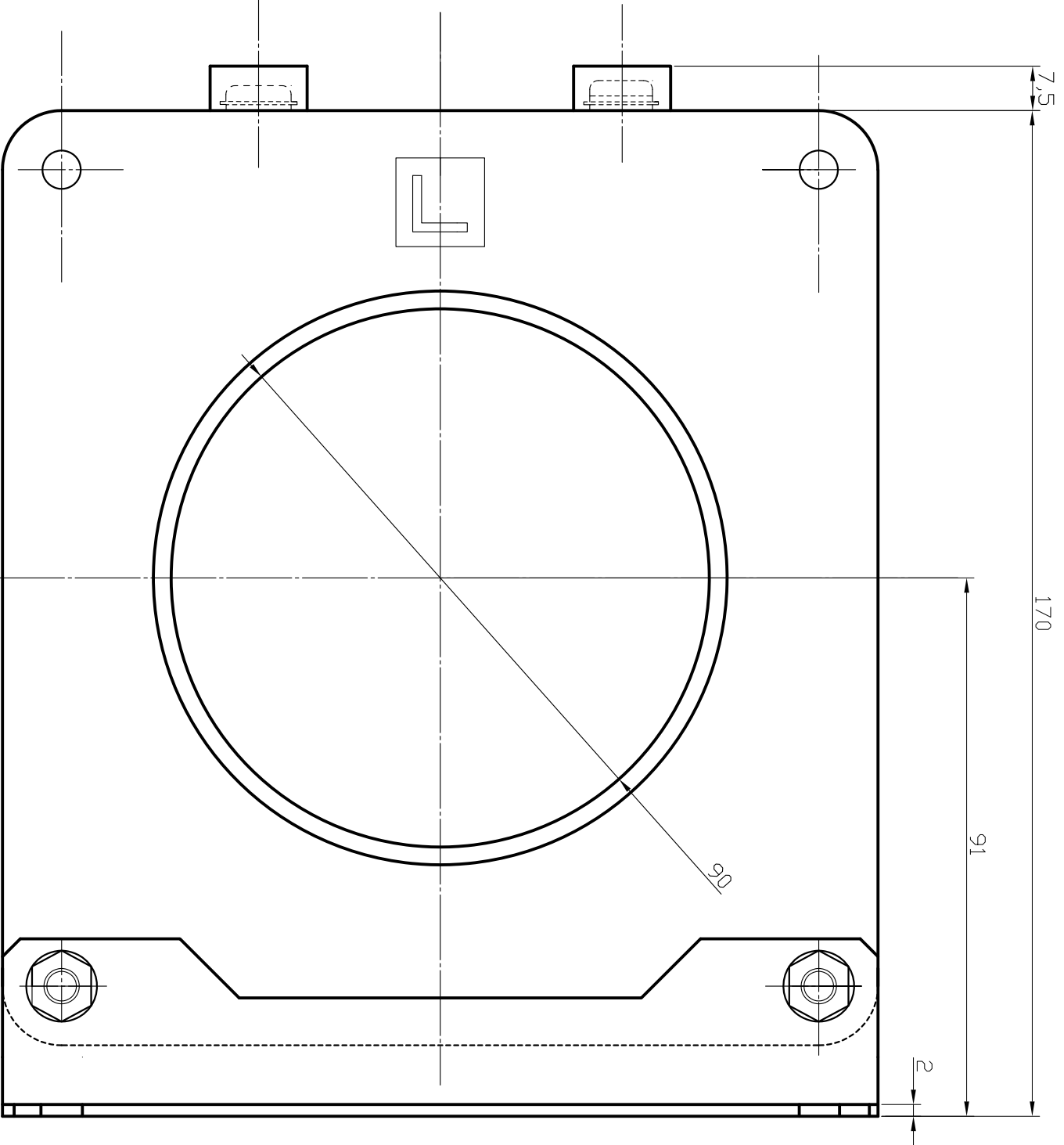
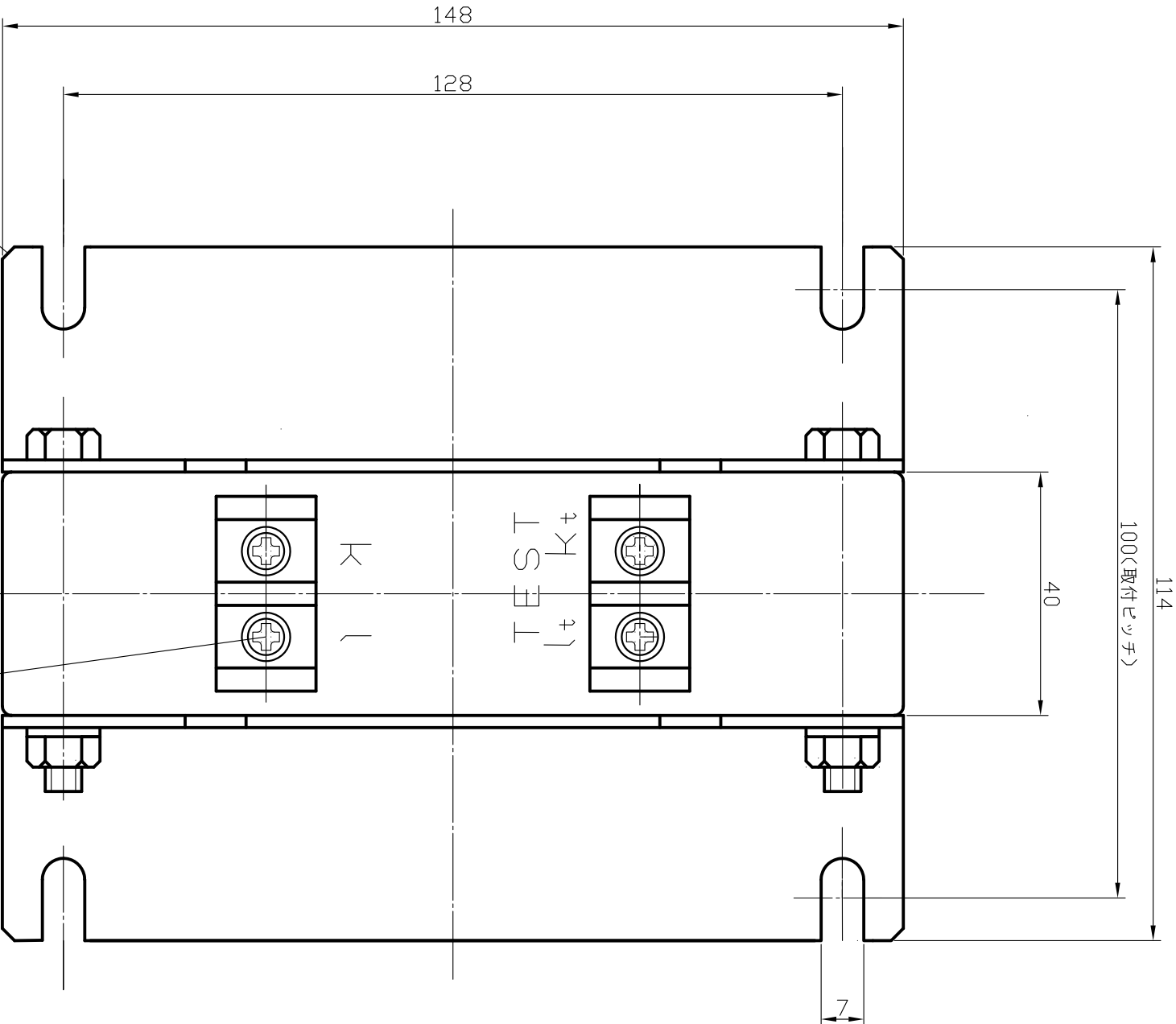


品番	品名	形番・図番	個数	記事



関連図面	図法	第三角法	作成	2015年 3月 17日	名称	ZD-90M8 外形形
記	検	設計	処理		図	鹿野
	尺	1/1			番	1301-211-1A

1 2 3 4 5 6 7 8

A B C D E F

4-C3

4-M4x8 Wセムスネジ

148

128

114

100(取付ピッチ)

40

TEST

K

7

7.5

170

91

90

2

泰和電気工業株式会社