

1

2

3

4

A

A

B

B

C

C

D

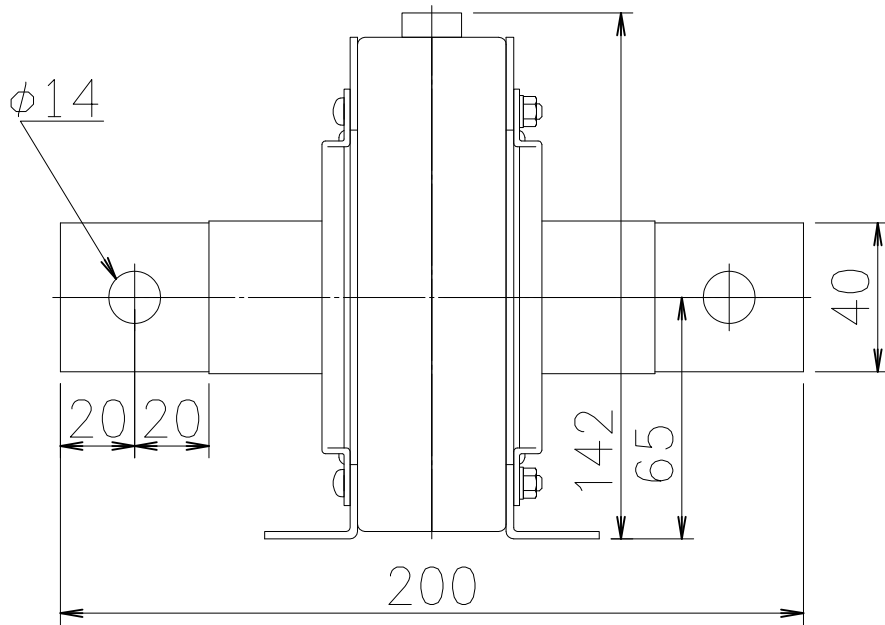
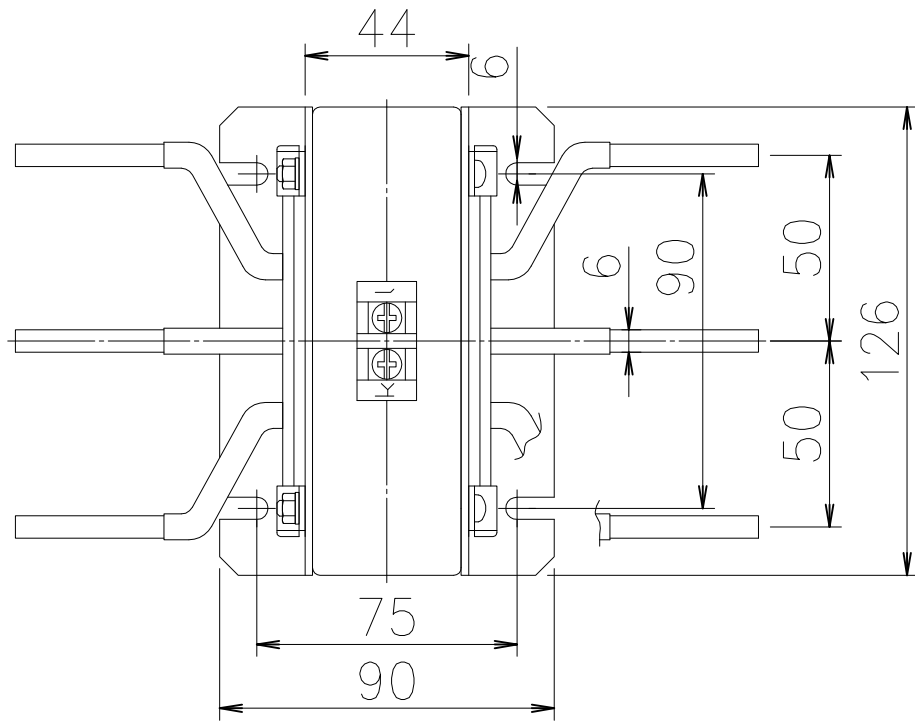
D

E

E

F

F



関連 図面 改廃 履歴	画法	第三角法	作成	2012年 5月10日	名 称	一次導体付ZCT 外形図 Z3B-70A05	1/1
	検図		設計				
	尺度	1 / 2	処理		図 番	0902-908-2	

1

2

3

4