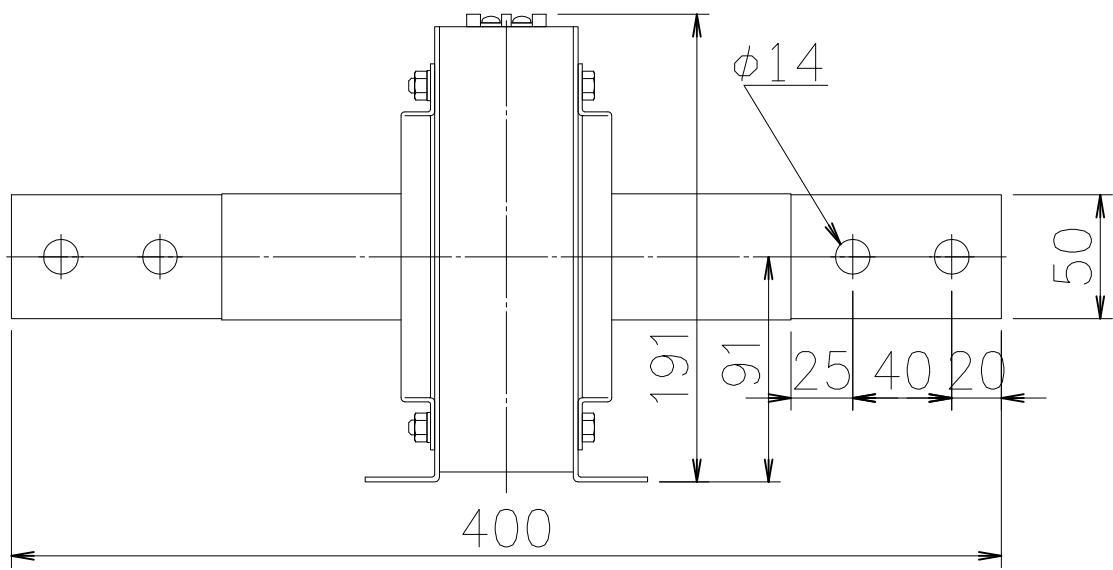
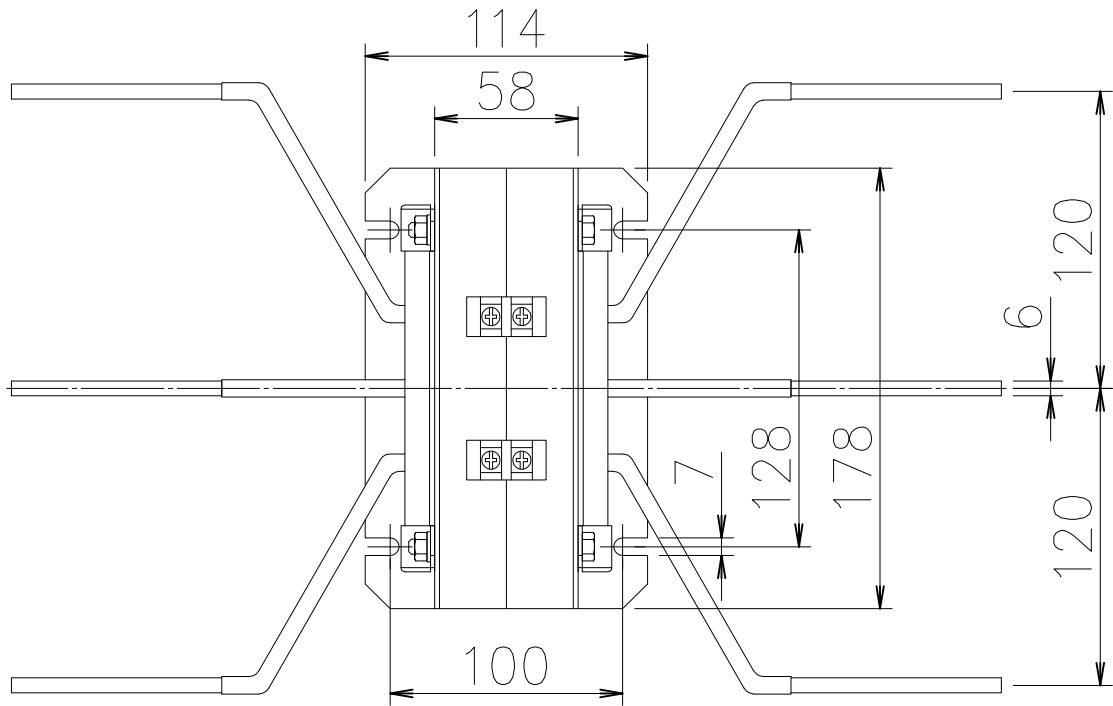


1                      2                      3                      4

試験端子	k-t-lt
出力端子	k-l



関連 図面 改廃 履歴	画法	第三角法	作成	2012年 5月10日	名	一次導体付ZCT 外形図 Z3B-90A06	1/1
	検図		設計				
	尺度	1 / 3	処理		図番	0902-909-1	

1                      2                      3                      4