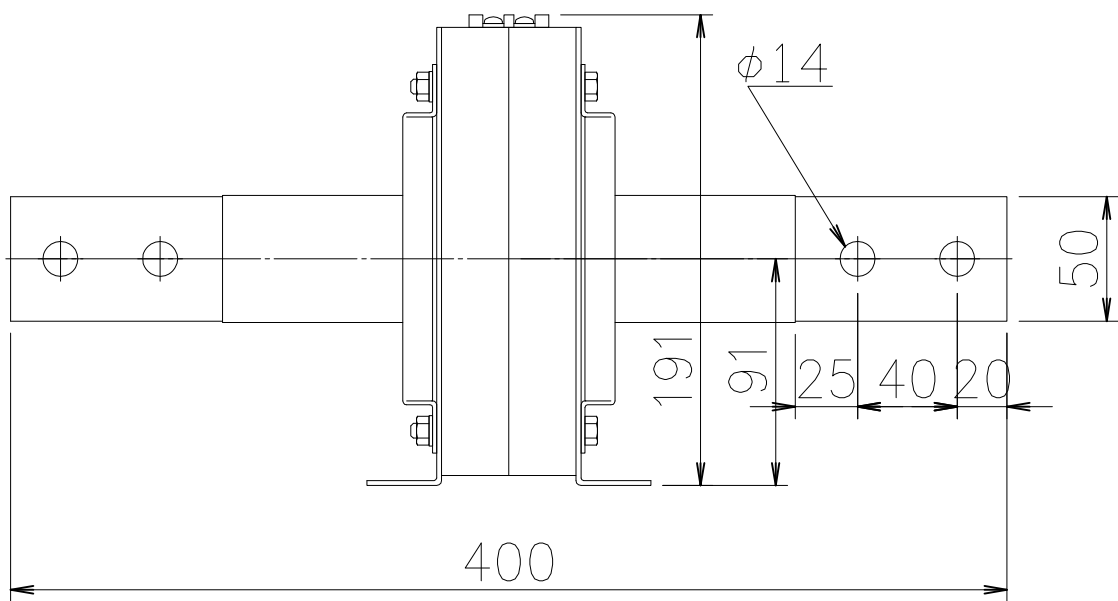
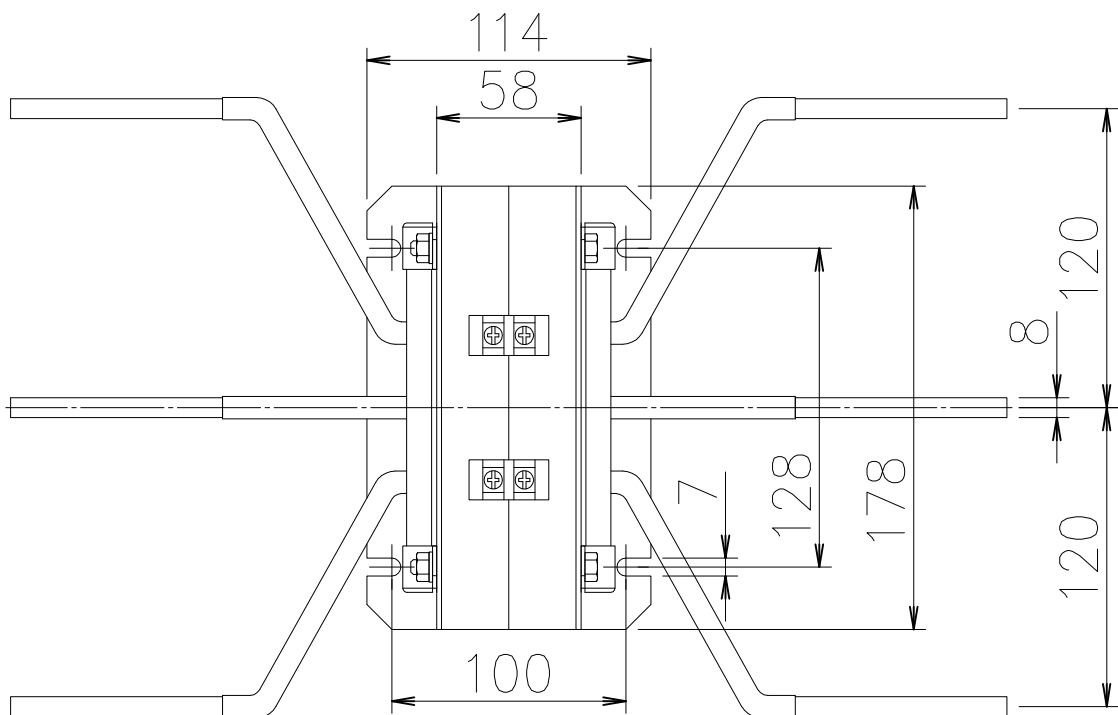


1 | 2 | 3 | 4

試験端子	k-t-lt
出力端子	k-l



関連図面	画法	第三角法	作成	2012年 5月10日	名称	一次導体付ZCT 外形図 Z3B-90A08	1/1
	検図		設計				
改廃履歴	尺度	1 / 3	処理		図番	0902-909-2	

1 | 2 | 3 | 4