

1 2 3 4

A

A

B

B

C

C

D

D

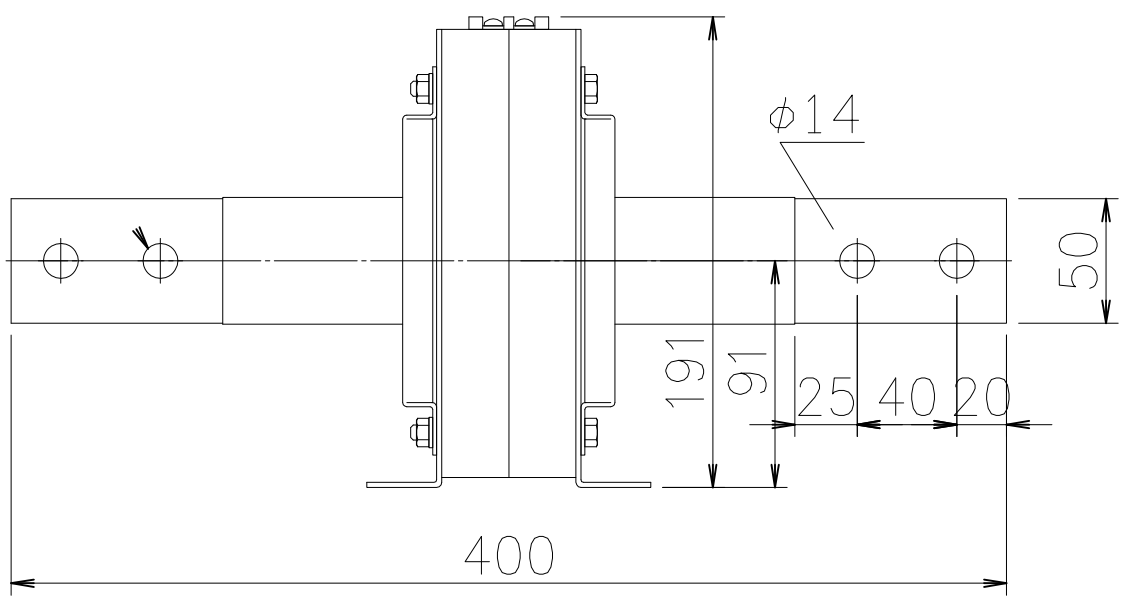
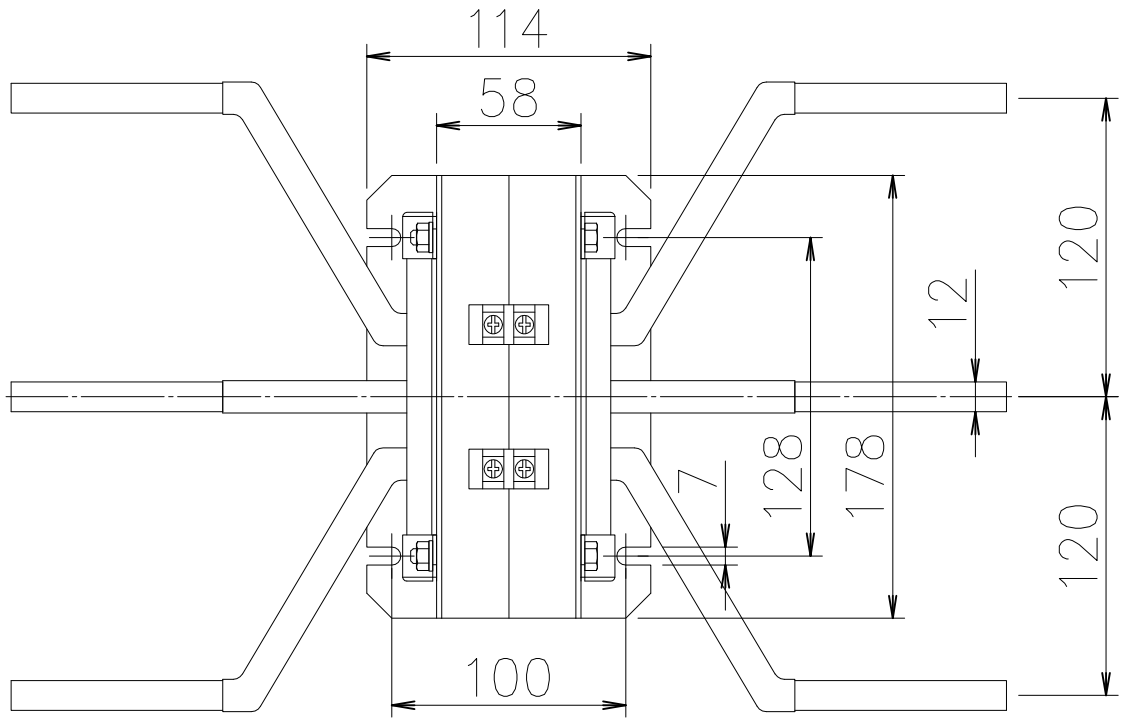
E

E

F

F

試験端子	k-t-lt
出力端子	k-l



関連図面 改廃履歴	画法	第三角法	作成	2012年 5月10日	名称	一次導体付ZCT 外形図 Z3B-90A10	1/1
	検図		設計				
	尺度	1 / 3	処理		図番	0902-909-3	

1 2 3 4