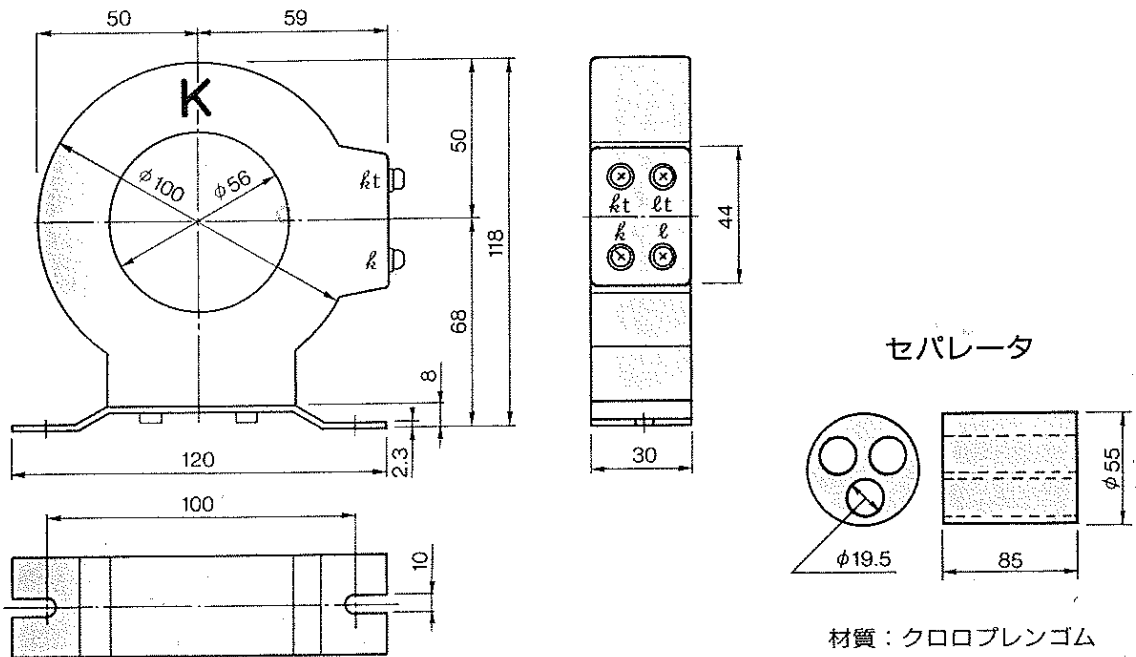


仕様

コア材質	パーマロイ, ニッケル合金
二次巻線	1000回巻, 減極性(一次側 K, L 表示)
定格周波数	50/60Hz
定格電圧	6900V
定格電流	100, 200A(φ56)
特性規格	JIS C 4601 高圧地絡継電装置 JIS C 4609 高圧受電用 地絡方向継電装置
過電流強度	40倍
絶縁階級	6号A
絶縁耐力	二次巻線と金具間 AC 2000V/1分間 一次電線と二次巻線および金具間 } AC 22000V/1分間 一次電線がKIPまたはこれと同等以上の場合
使用温度範囲	-20°C~60°C
互換性	各種に適合する
注意事項	セパレータ仕様の場合, 一次電線はJIS C 3611 規格適合のKIPを使用のこと
材質	エポキシ樹脂
重量	約 550g

外形寸法



材質：クロロブレンゴム

関係 図面	画法	第三角法	作成	92年10月1日	名	高圧用零相変流器
	検	設計	写	担		
記 事	図	設計	製	製	番	9213-211
	尺	製	製	製		



泰和電気工業株式会社