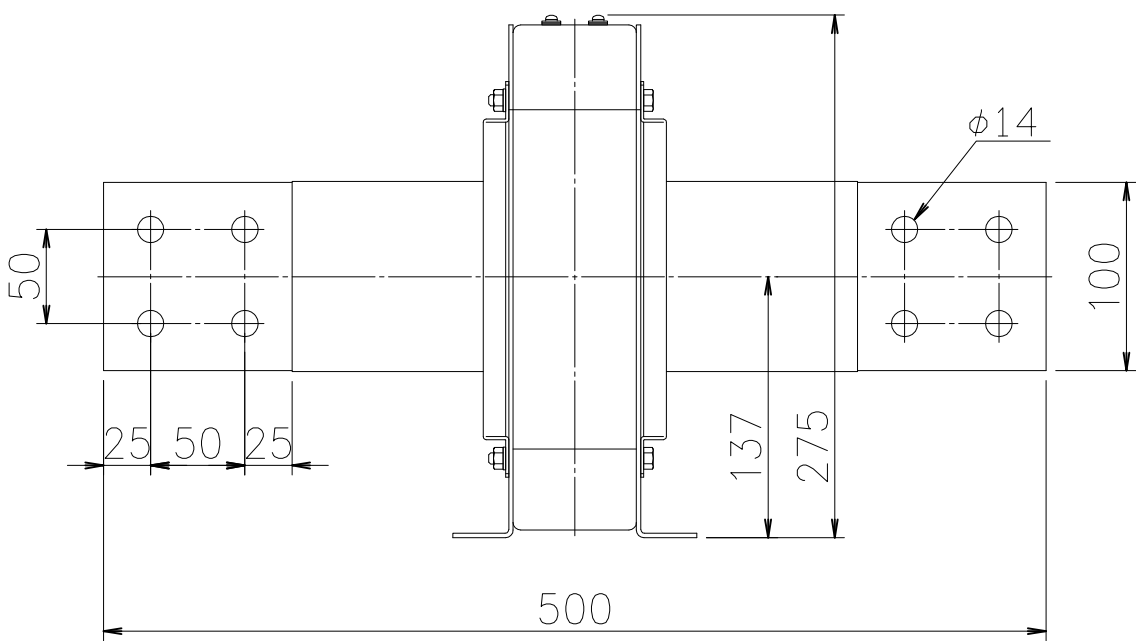
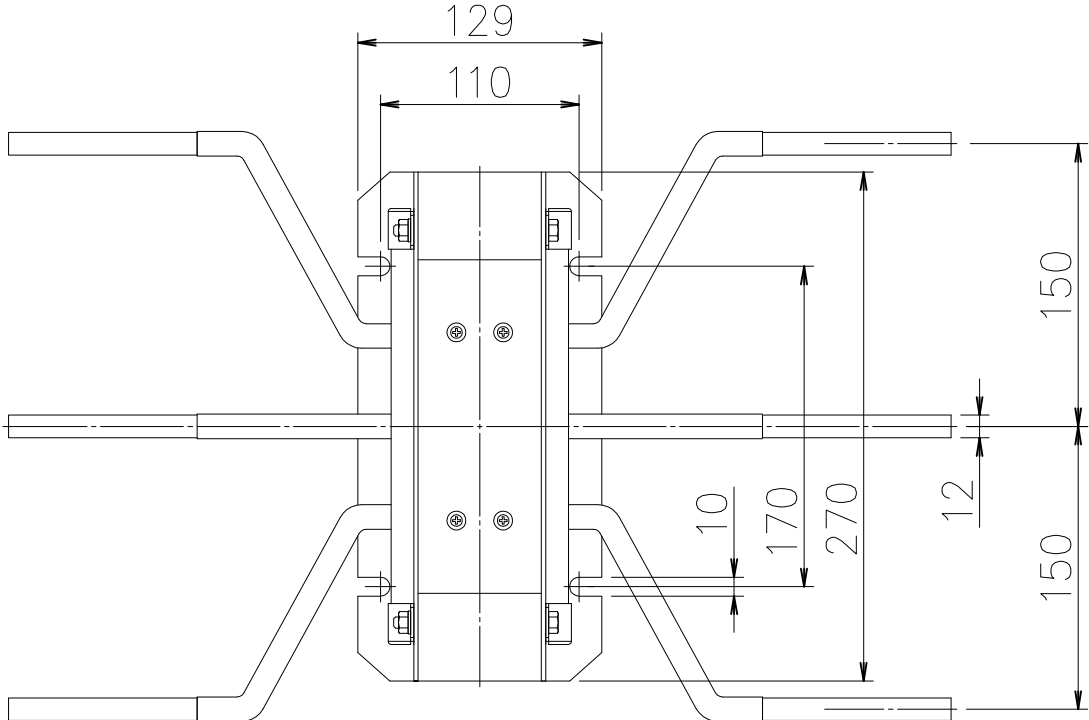


1 | 2 | 3 | 4

試験端子	k-t-lt
出力端子	k-l



A  
B  
C  
D  
E  
F

A  
B  
C  
D  
E  
F

関連 図面 改廃 履歴	画法	第三角法	作成	2012年 5月10日	名 称	一次導体付ZCT 外形図 Z3B-160A16	1/1
	検図		設計				
	尺度	1 / 4	処理		図 番	0902-910-2	

1 | 2 | 3 | 4