

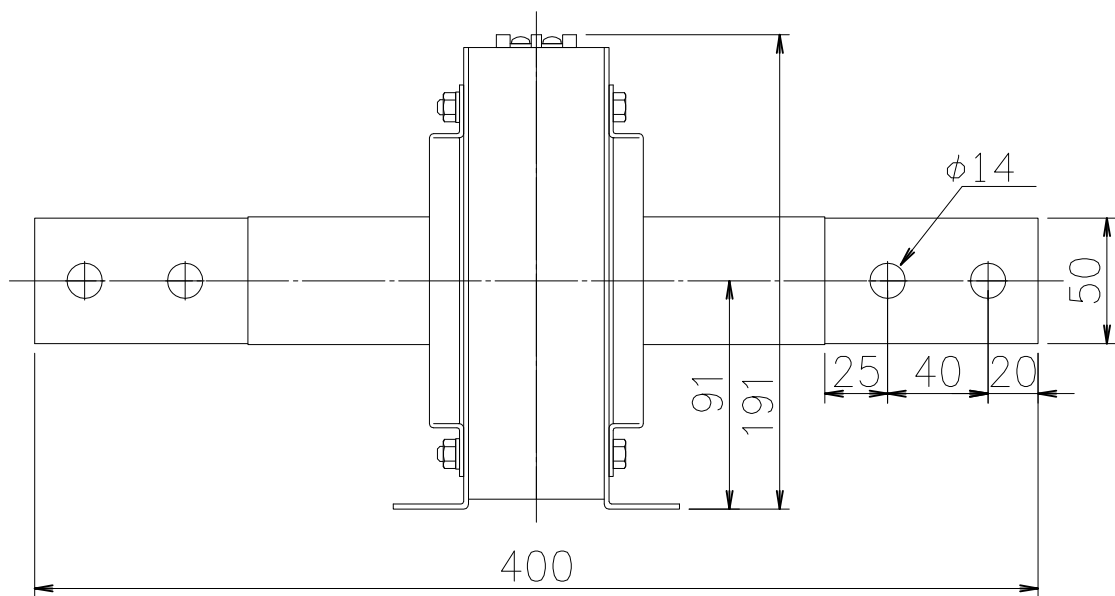
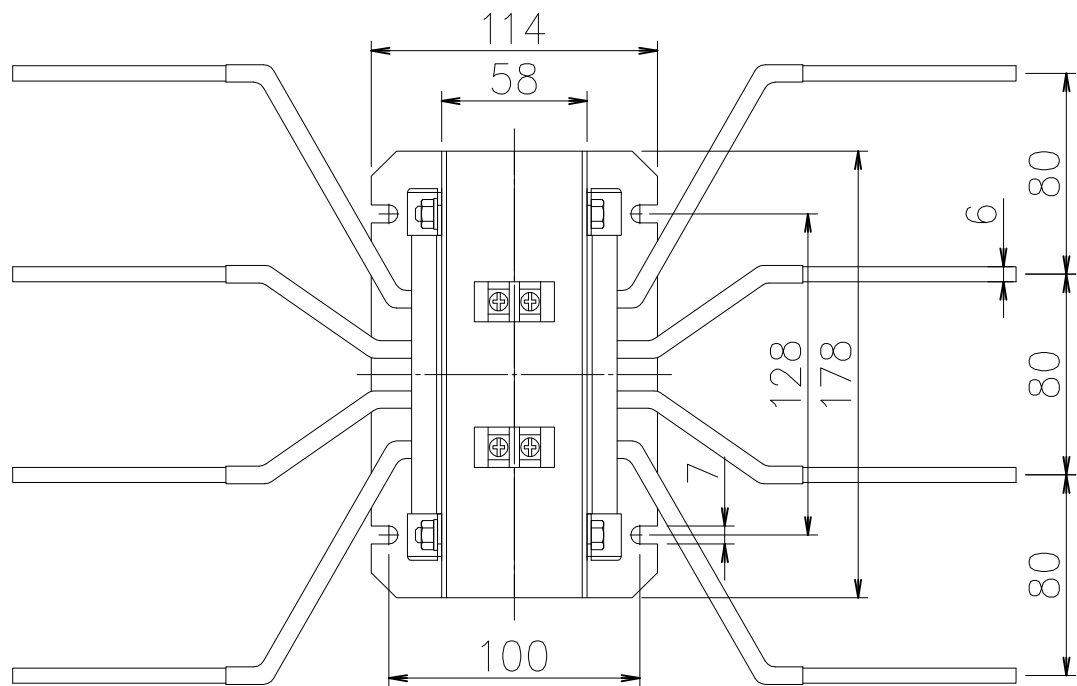
1

2

3

4

試験端子	k-t-lt
出力端子	k-l



関連 図面 改廃 履歴	画法	第三角法	作成	2012年 5月10日	名 称 一次導体付ZCT 外形図 Z4B-90A06	1/1
	検図		設計			
	尺度	1 / 3	処理			

1

2

3

4

泰和電気工業株式会社