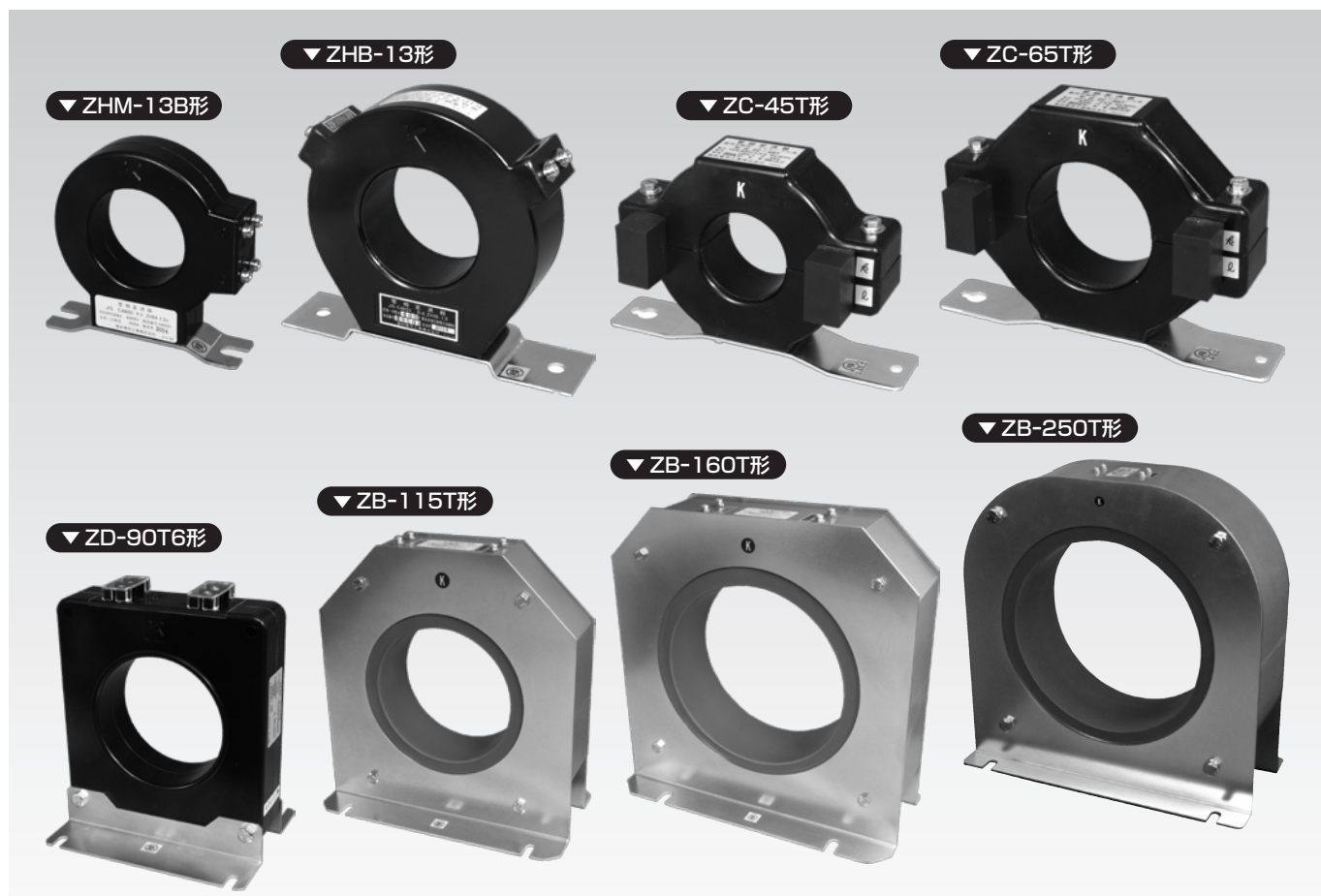


## 高圧用 零相変流器

JIS C 4601、4609  
規格適合品



### ▼ 定格・仕様

形 式	定格電流 (A)	貫通孔径 (φ)	セパレータ 貫通孔径 (φ)	試験 端子	貫 通 電 線 mm			重 量 (kg)	
					KIP電線 3本	6kV CVケーブル 3芯	6kV CVTケーブル 3芯		
貫 通 形	ZHM-13B	100	56	—	有	22	60	60	0.55
		200		19.5—3	有	60			
	ZHB-13	300	65	21—3	有	100	150	100	0.8
		400		25—3	有	150			
	ZD-90T6	600	90	28.5—3	有	200	325	250	2.0
	ZB-115T	1200	115	—	有	—	60×3	60×3	4.8
	ZB-160T	2000	160	—	有	—	200×3	200×3	10.0
ZB-250T	3000	250	—	有	—	250×6	250×6	28.5	
分割 形	ZC-45T	100	45	—	無	—	38	22	0.89
	ZC-65T	400	65	—	無	—	150	100	1.15

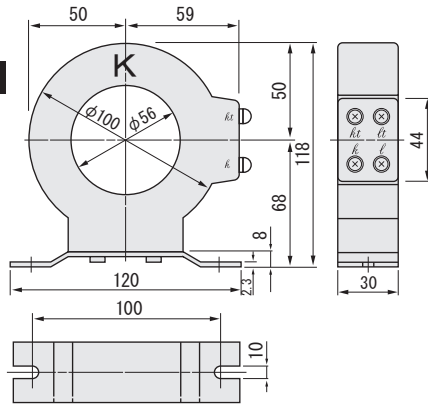
※高圧用で、電線相互の離隔距離をとるためにセパレーター(9ページ)を用意しています。標準タイプには付属していませんので、必要なときは別途ご注文ください。

## 高圧用 零相変流器

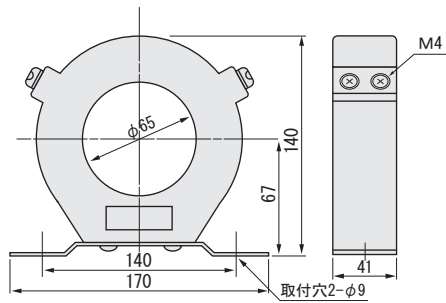
JIS C 4601、4609  
規格適合品

### ▼外形寸法図

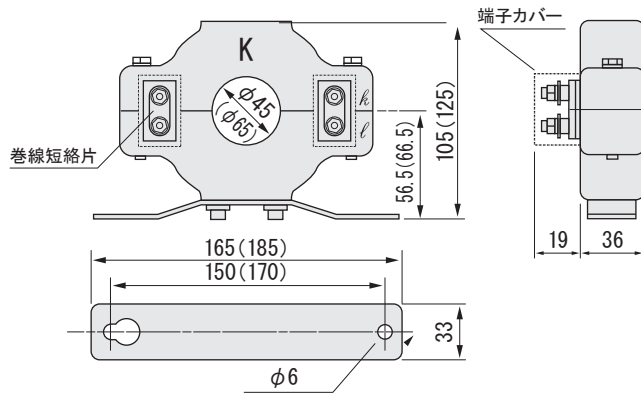
**ZHM-13B形**



**ZHB-13形**

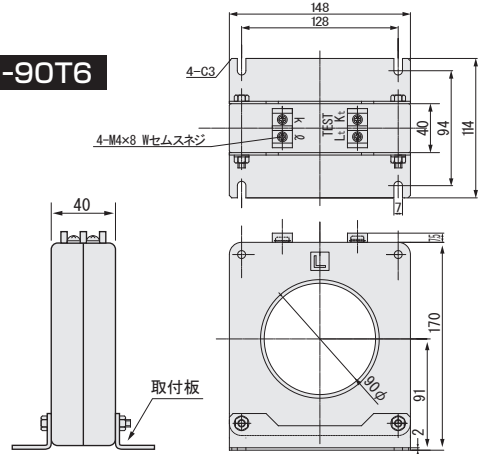


**ZC-45T/65T形**



( )内寸法はZC-65T形

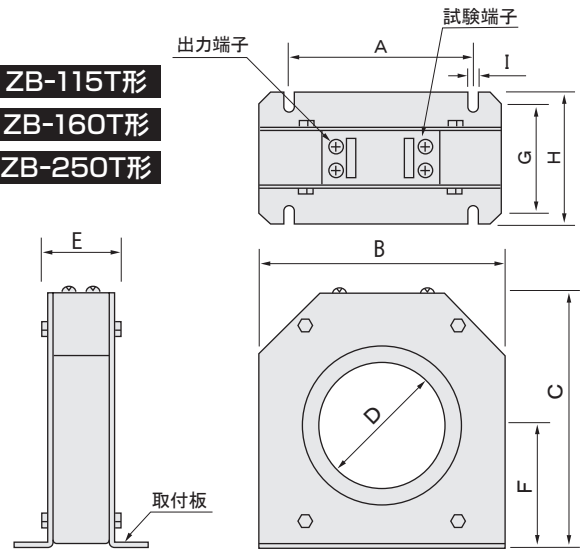
**ZD-90T6**



**ZB-115T形**

**ZB-160T形**

**ZB-250T形**



形式	寸法(mm)								
	A	B	C	D	E	F	G	H	I
ZB-115T	168	220	232	115	56	112	98	120	7
ZB-160T	170	270	275	160	70	137	110	128	10
ZB-250T	320	400	405	250	120	202	160	190	12

### ▼セパレータ



- 貫通形ZCT専用です。
- ケーブルの場合はシース部に取付けるので本セパレータは不要です。

### ▼定格・仕様

形式	定格電流 (A)	外形寸法mm			適合する零相変流器	備考	KIPサイズ
		φA	B	φD			
L-200	200	55	85	19.5	ZHM-13B-60	材質: クロプロレンゴム 使用一次電線: KIP	60 <sup>□</sup>
S-300	300	64.5	50	21	ZHB-13-100		100 <sup>□</sup>
S-400	400			25	ZHB-13-150		150 <sup>□</sup>
S-600	600	89.5	125	28.5	ZD-90T6		200 <sup>□</sup>

### ▶外形寸法図

