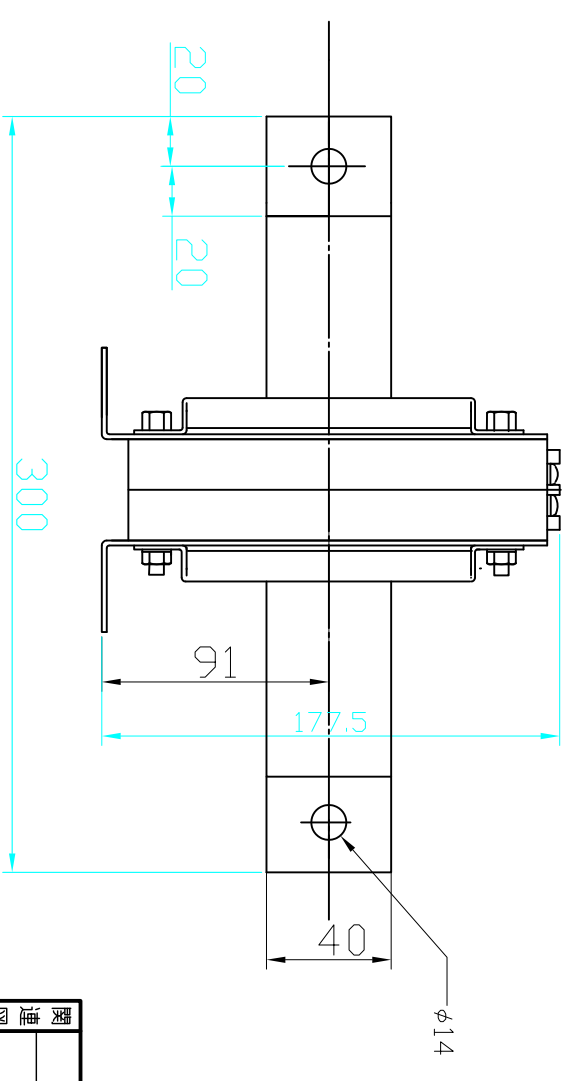
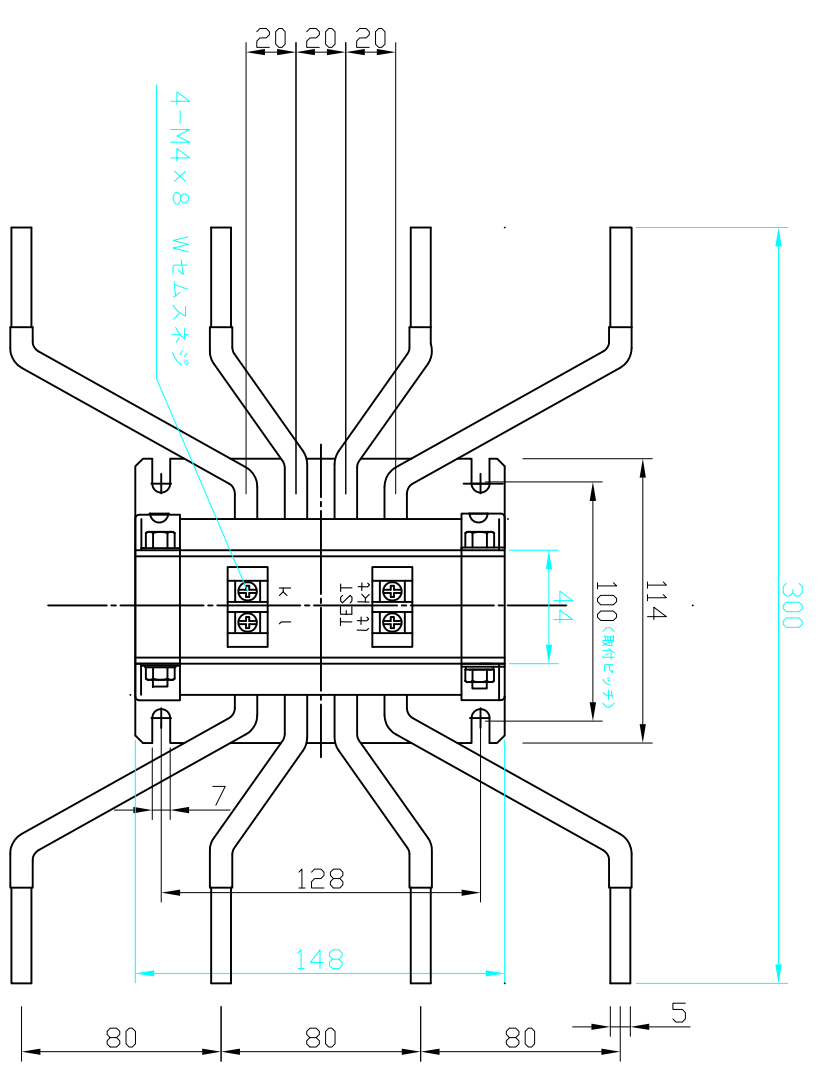


品番	品名	形・図	個数	記事



関連図面	圖法	第三角法	作成	2015年 7月17日	名称	Z4D-90A04
記	検	設計	図	寫	圖	外形圖
事	尺	1/3	處理	—	番	1301-251-2