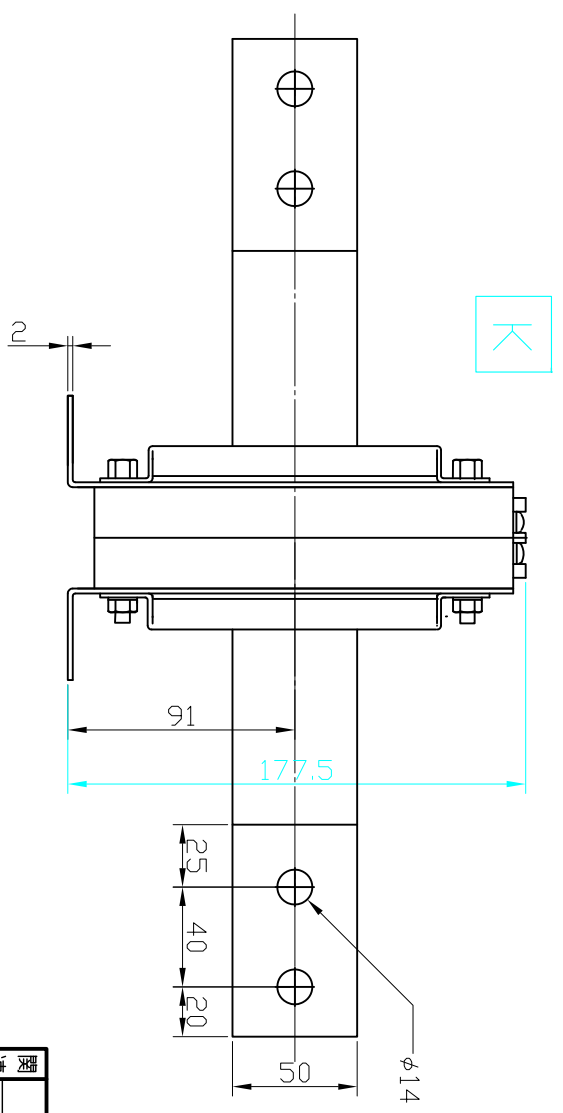
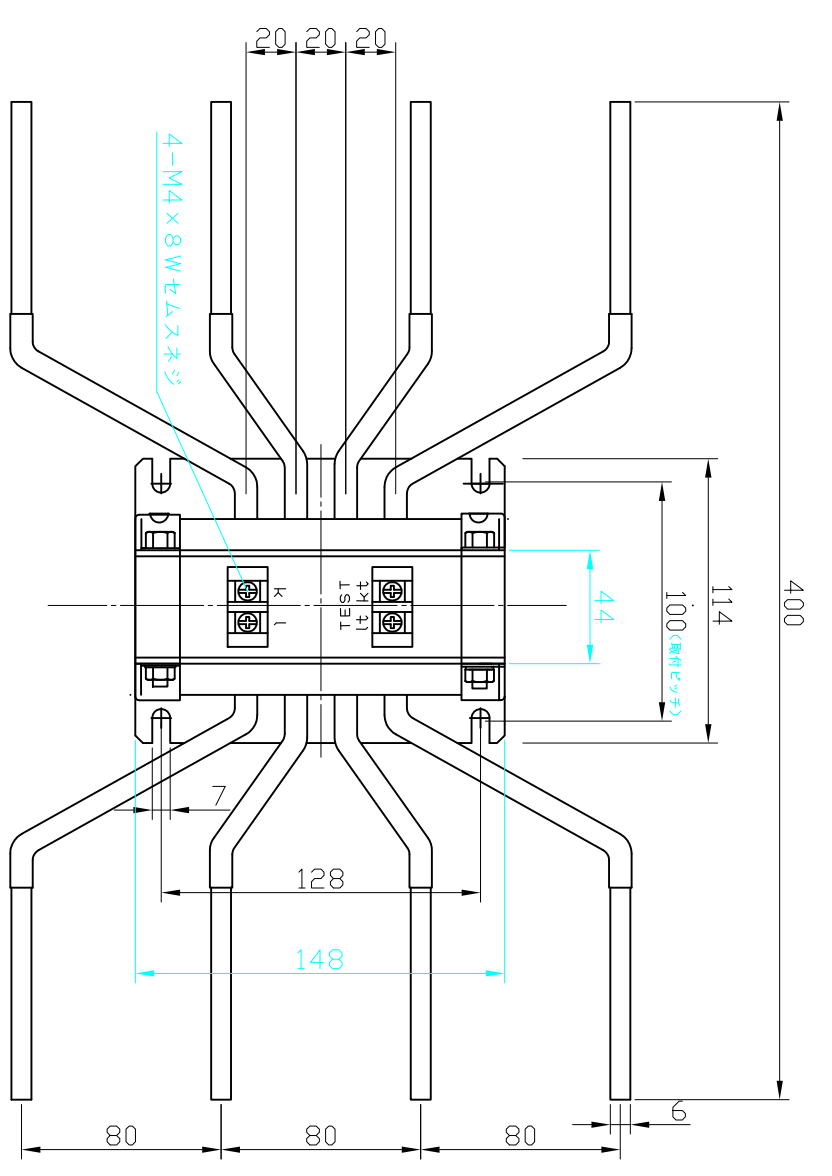


品番	品名	形・図	個数	記事



関連図面	圖法	第三角法	作成	2017年 3月17日	名称	Z4D-90A06 外形図
記	検	設計	処理		図	
事	図	1/3			番	1301-252-1