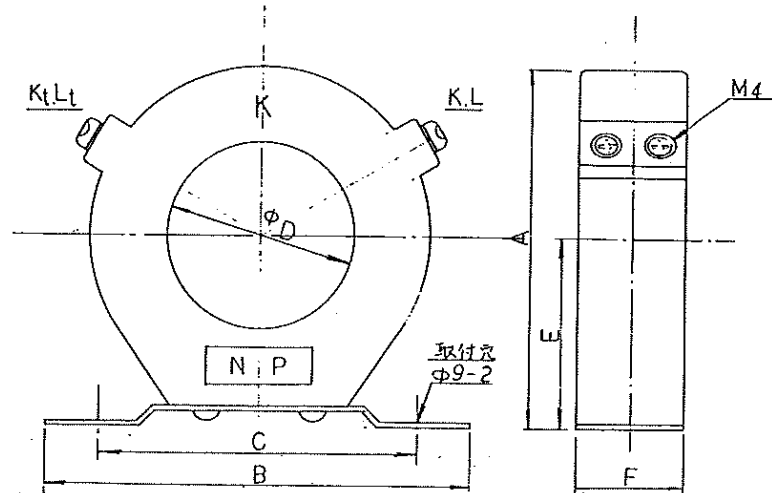


仕様

| | |
|--------|---|
| コア材質 | パーマロイ, ニッケル合金 |
| 二次巻線 | 1000回巻, 減極性(一次側 K, L 表示) |
| 定格周波数 | 50/60Hz |
| 定格電圧 | 6900V |
| 定格電流 | 300A, 400A |
| 特性規格 | JIS C 4601 高圧地絡継電装置 JIS C 4609 高圧受電用 地絡方向継電装置 |
| 過電流強度 | 40倍ただし最大値は12.5KAとする。 |
| 絶縁階級 | 6号A |
| 絶縁耐力 | 二次巻線と金具間 AC 2000V/1分間 一次電線と二次巻線および金具間 } AC 22000V/1分間 一次電線がKIPまたはこれと同等以上の場合 |
| 使用温度範囲 | -20°C~60°C |
| 互換性 | 各種に適合する |
| 注意事項 | セパレータ仕様の場合, 一次電線はJIS C 3611 規格適合のKIPを使用のこと |
| 材質 | フェノール樹脂 |
| 重量 | 1Kg |

外形寸法



零相変流器寸法

| 形式 | 電流A | A | B | C | D | E | F | 色 | 材質 | 重量 |
|--------|-----|-----|-----|-----|----|----|----|---|-------|------|
| ZHB-13 | 300 | 140 | 170 | 140 | 65 | 67 | 41 | 黒 | ケース材質 | 1 kg |
| " | 400 | " | " | " | " | " | " | " | フェノール | |

| | | | | | | |
|----------------|--------|------|--------|------------|--------|--------------------|
| 関係 図面 記事 | 図法 | 第三角法 | 作成 | 04年 1月 27日 | 名 称 | 高圧用零相変流器 ZHB-13 |
| | 検 図 | 設計 | 写 図 | | | |
| | 尺度 | | 処理 | | 図 番 | 9610-102 |
| | | | | | | |