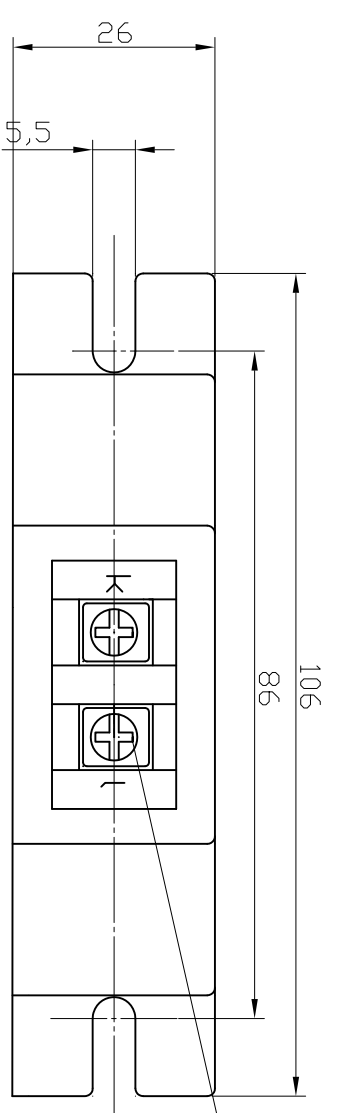
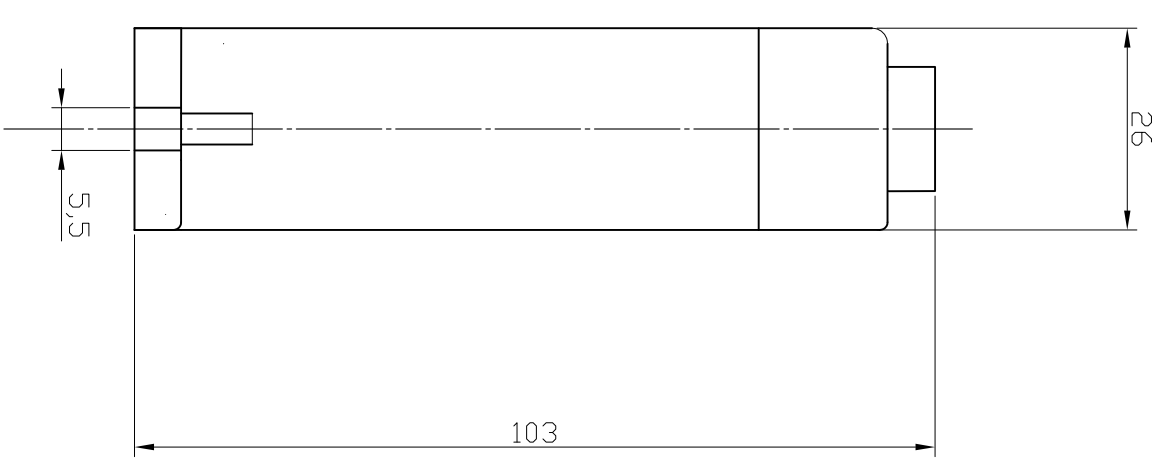
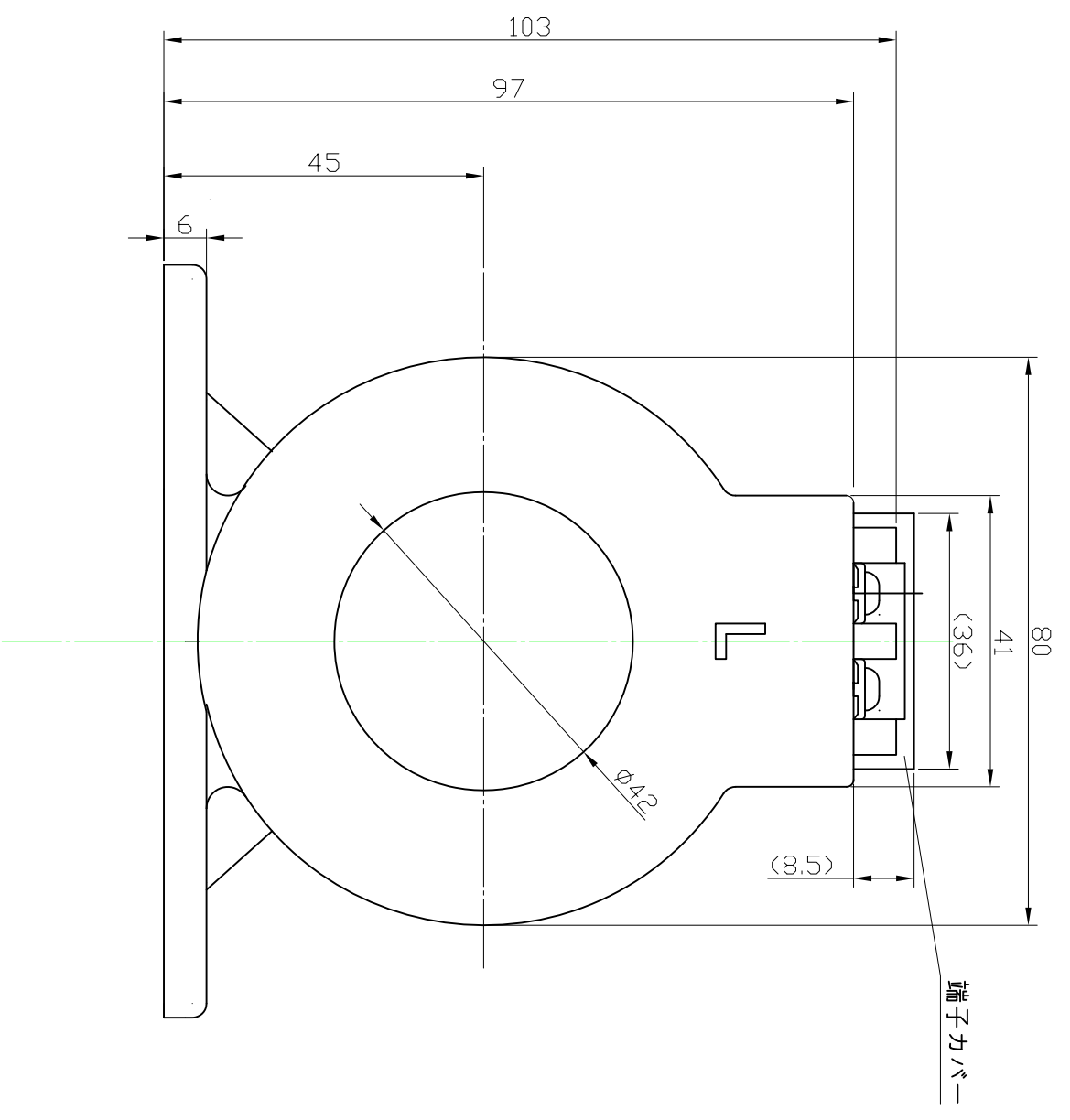


品番	品名	形・図	個数	記事



2-M3.5×8 角座金付き



関連図面	図法	第三角法	作成	2015年 7月 23日	名称	ZD-42M2 外形図
記	検図	技術1 15.12.18 守	設計	鹿野	写図	鹿野
事	尺	1/1	処理		番	1301-213
	度					