

お客様 各位

Rep No. T願-0014a
平成28年7月1日
泰和電気工業株式会社

零相変流器(ZCT) ZB-70M4、M6 切替えのお知らせ

承認	作成
	鹿野

拝啓 貴社ますますご清栄のこととお慶び申し上げます。

平素は弊社機器をご愛顧賜りまして、厚く御礼申し上げます。

さて、掲記の件につきまして、下記のとおり切替えをお願いさせていただきますので、ご高覧の上、ご高配の程何卒よろしくお願い申し上げます。

敬具

記

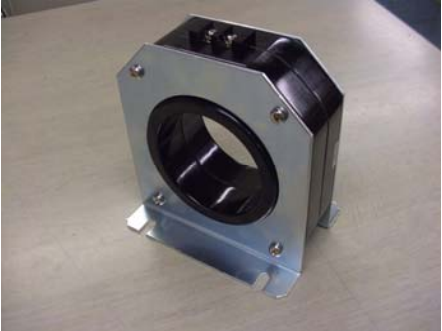

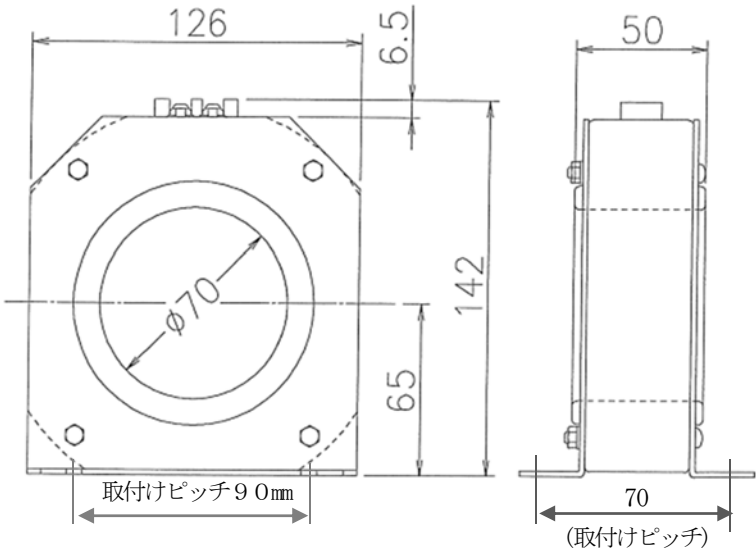
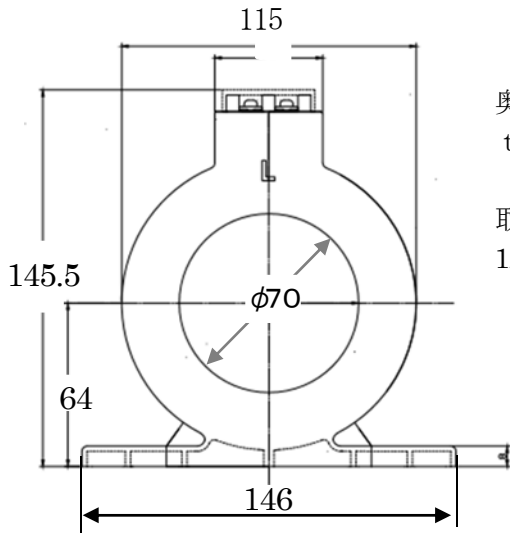
製品	貫通形低圧用零相変流器 定格電圧AC600V以下	
定格電流	400A	600A
現行品の形式	ZB-70M4	ZB-70M6
切替え品の形式	ZD-70M4	ZD-70M6
切替え理由	現行品のモールドケース型の老朽化に伴い、新規ケース型を製作し、モデルチェンジにより軽量化を図りました。	
新旧互換性 変更内容と考察	1) 電気的特性は同等で、特性・性能互換性を有しております。 2) ZCT本体ケースはモールド一体ケース品となりました。(耐久性能は、振動試験、衝撃試験、ヒートショックサイクル試験で問題ないことを検証済みです) 3) 取付けピッチ、取付け面寸法は異なります。 *詳細は TTK300-0095参照ください	
切替え実施時期	2016年10月1日より切替え品の納入開始	
現行品の扱い	当面併売供給いたします。但し、庫品消化を以て供給中止とさせていただきます。(目処として2017年3月末まで)	
添付資料	現行品と切替え品の比較表、外形図、外観写真 (TTK300-0095)	
本切替えに伴う 注意事項	特性・性能の互換性があり、特に有りません。 取付け面寸法、取付けネジピッチが異なります。 高さ寸法が、142(現行品) → 145.5(切替え品)となり、3.5mm高くなります。	

以上

低圧用零相変流器 ZB-70M4, M6形 と ZD-70M4, M6形 比較表

2016年6月20日
泰和電気工業(株)

分類	【現行品】		【切替え品】		備考
	ZB-70M4	ZB-70M6	ZD-70M4	ZD-70M6	
定格電流	400A	600A	400A	600A	
貫通穴径	Φ70		←		
定格電圧	AC600V以下		←		
定格周波数	50/60Hz		←		
特性規格	JIS C 8374 1991 漏電継電器準拠		←		
二次巻線	1000回巻		←		
コア材質	パーマロイニッケル合金		←		
ZCTケース材質	ABS樹脂		←		
絶縁耐力	AC2200V/1分間 (二次巻線端子金具と外装ケース取付ネジ部間)		←		
使用温度範囲	-20℃~60℃		←		
漏電継電器互換性	弊社漏電継電器と組合せ特性互換性あり		←		
質量	1.1kg		550g		
外形寸法 (mm)	P2/2による 取付け面寸法: 90×126 (ネジピッチ90・ネジ4個止め) 高さ寸法: 142		P2/2による 取付け面寸法: 32×146 (ネジピッチ126・ネジ2個止め) 高さ寸法: 145.5		取付け面寸法、取付けねじピッチが異なります。 高さ寸法が3.5mm高くなります。

形 式	【現行品】	【切替え品】
外観写真		
外形寸法図	 <p>取付けピッチ 90mm</p> <p>(取付けピッチ)</p>	 <p>奥行寸法 t = 34mm</p> <p>取付けピッチ 126mm (2点)</p>