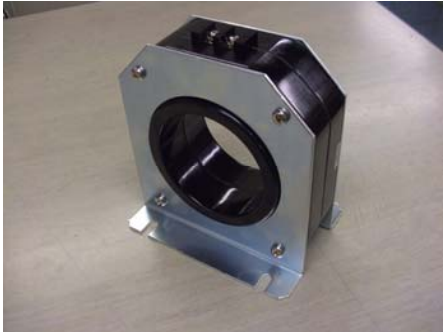

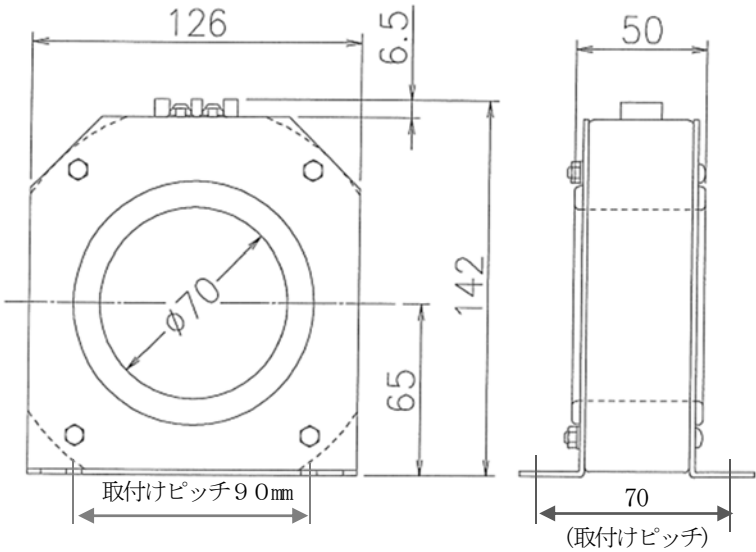
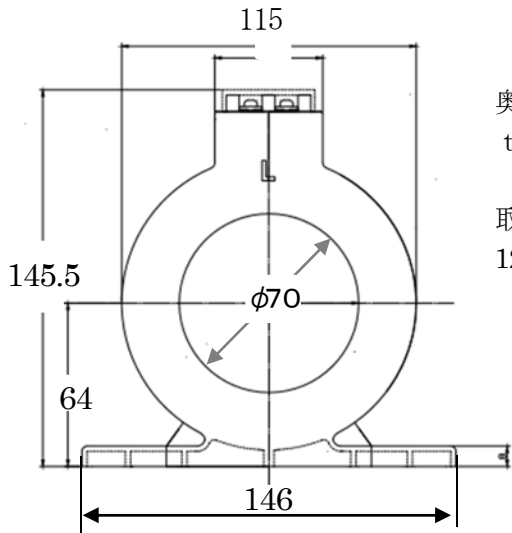


低圧用零相変流器 ZB-70M4, M6形 と ZD-70M4, M6形 比較表

2016年6月20日  
泰和電気工業(株)

分類	【現行品】		【切替え品】		備考
	ZB-70M4	ZB-70M6	ZD-70M4	ZD-70M6	
定格電流	400A	600A	400A	600A	
貫通穴径	Φ70		←		
定格電圧	AC600V以下		←		
定格周波数	50/60Hz		←		
特性規格	JIS C 8374 1991 漏電継電器準拠		←		
二次巻線	1000回巻		←		
コア材質	パーマロイニッケル合金		←		
ZCTケース材質	ABS樹脂		←		
絶縁耐力	AC2200V/1分間 (二次巻線端子金具と外装ケース取付ネジ部間)		←		
使用温度範囲	-20℃~60℃		←		
漏電継電器互換性	弊社漏電継電器と組合せ特性互換性あり		←		
質量	1.1kg		550g		
外形寸法 (mm)	P2/2による 取付け面寸法: 90×126 (ネジピッチ90・ネジ4個止め) 高さ寸法: 142		P2/2による 取付け面寸法: 32×146 (ネジピッチ126・ネジ2個止め) 高さ寸法: 145.5		取付け面寸法、取付けねじピッチが異なります。 高さ寸法が3.5mm高くなります。

形 式	【現行品】	【切替え品】
外観写真		
外形寸法図	 <p>取付けピッチ 90mm</p> <p>(取付けピッチ)</p>	 <p>奥行寸法 t = 34mm</p> <p>取付けピッチ 126mm (2点)</p>