

高圧用貫通形零相変流器 変更のお知らせ

貴社益々ご清栄の段お喜び申し上げます。

高圧用の貫通形零相変流器を変更させていただきます。ご了承いただきたく宜しくお願い致します。

記

1. 対象製品

高圧用の貫通形零相変流器の次の2機種が対象となります。

No.	定格電流 (A)	旧形式	新形式 (注1)	理由
その1	100、200	ZHM-13B	ZD-56T□	形式呼称統一
その2	300、400	ZHB-13	ZD-68T□	「型」老朽化の更新

(注1) 新形式の□には定格電流の百の位の数値が入ります。

2. 変更理由

(その1) 100、200A

形式呼称のみの変更となりますので、製品本体の変更はありません。

ほかの形式と同様に貫通孔の直径と、定格電流の大きさを形式として表記するようにします。

(その2) 300、400A

「型」老朽化に伴い本体ケースを新製しました。2次側出力端子と、試験端子を並べて配置しました。

3. 変更内容(その2の詳細)



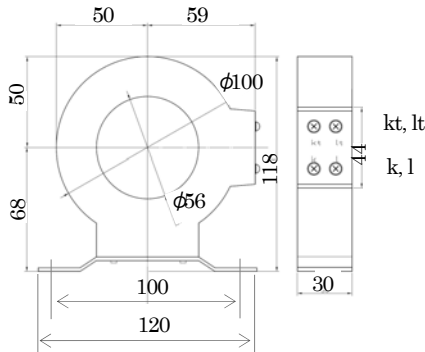
その2の新旧の比較は次の通りです。

項目	旧形式	新形式	備考
形式	ZHB-13	ZD-68T□	
定格電流	300、400A	同左	
定格電圧	AC6900V	同左	
定格周波数	50/60Hz	同左	
貫通穴径	Φ65mm	Φ68mm	3mmのサイズアップ
コア材質	パーマロイ(鉄・ニッケルの合金)	同左	
適用規格	JISC4601 高圧受電用地絡継電装置 JISC4609 高圧受電用地絡方向継電装置	同左	
特性	互換性形	同左	
過電流強度	12.5kA	同左	
絶縁階級	6号A	同左	
絶縁耐力	AC2000V/1分間 2次巻線端子金具と取付ネジ部他	同左	
使用温度範囲	-20~60℃	同左	
ケース材質	フェノール樹脂	エポキシモールド樹脂	熱硬化性樹脂
外形寸法	次葉 (その2)参照	次葉 (その2)参照	
取付ピッチ	140mmピッチ	同左	
セパレータ	S-300 S-400	同左	絶縁電線用

4. 変更時期

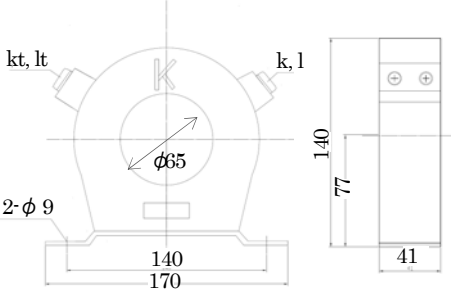
2019年2月出荷分から新形とさせていただきます。いずれも互換性形ですので、新旧の混在があっても問題ありません。

(その1) 定格電流 100、200A 形式呼称の変更のみで形状の変更はありません。

形式	旧形式 ZHM-13B	新形式 ZD-56T□ (注1)
外観写真		
外形寸法		

(注1) 新形式の□には定格電流の百の位の数値が入ります。

(その2) 定格電流 300、400A 形状が変わります。

形式	旧形式 ZHB-13	新形式 ZD-68T□ (注1)
外観写真		
外形寸法		

(注1) 新形式の□には定格電流の百の位の数値が入ります。

お問い合わせ窓口
 泰和電気工業株式会社 浦和工場
 336-0022 さいたま市南区白幡2-5-26
 TEL 048-861-3131 FAX 048-862-1119
 e-mail: t-ito@taiwadenki.co.jp
 営業技術部 担当 伊藤