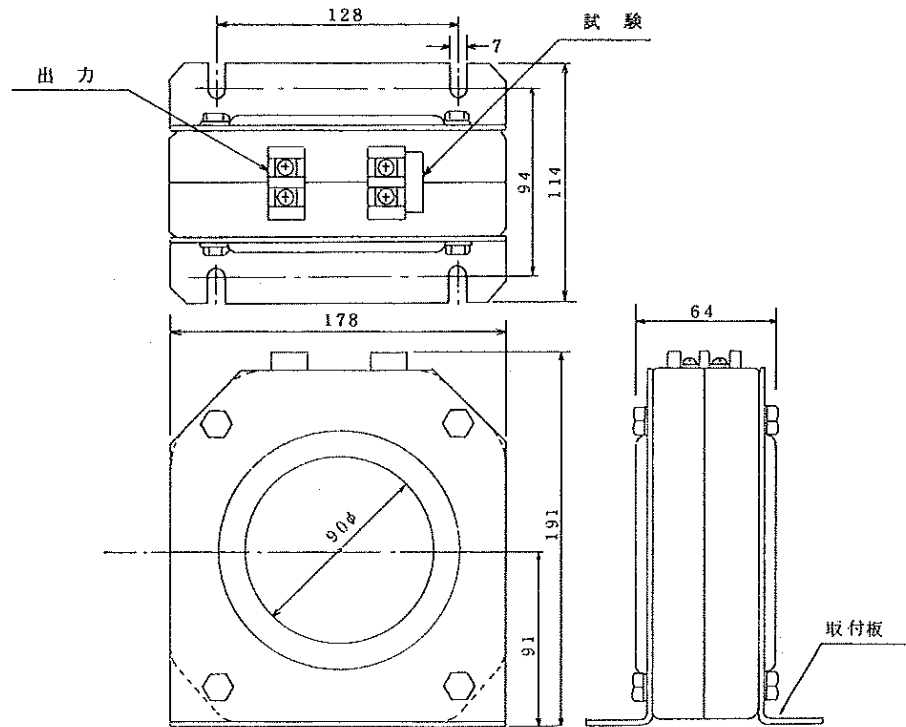


仕様

コア材質	パーマロイ, ニッケル合金
二次巻線	1000回巻, 減極性(一次側 K, L 表示)
定格周波数	50/60Hz
定格電圧	6900V
定格電流	600A
特性規格	JIS C 4601 高圧地絡継電装置 JIS C 4609 高圧受電用 地絡方向継電装置
過電流強度	12.5KA
絶縁階級	6号A
絶縁耐力	二次巻線と金具間 AC 2000V/1分間 一次電線と二次巻線および金具間 } AC 22000V/1分間 一次電線がKIPまたはこれと同等以上の場合
使用温度範囲	-20°C~60°C
互換性	各種に適合する
注意事項	セパレータ仕様の場合, 一次電線はJIS C 3611 規格適合のKIPを使用のこと
材質	フェノール樹脂
重量	3Kg

外形寸法



関係 図面 記事	圖法	第三角法	作成	04年 1月 27日	名 称	高圧用零相変流器 ZHK-13
	検 図	設計	寫 図			
	尺度		処理		圖 番	9610-103

泰和電気工業株式会社