

1. 仕様

形 式	ZD-115T	ZD-160T	ZB-250T
貫通穴径 (mm)	φ115	φ160	φ250
定格電流	1, 200A	2, 000A	3, 000A
コア材質	パーマロイニッケル合金		
二次出力	1/1,000(対一次電流) 減極性 (一次側K, L表示、二次側k、l表示)		
試験端子	有 (試験端子 kt、lt表示)		
定格周波数	50/60Hz		
定格電圧	AC6900V		
特性規格	JIS C 4601 高圧地絡継電装置 JIS C 4609 高圧受電用地絡方向継電装置		
過電流強度	12.5kA		
絶縁階級	6号A		
絶縁耐力	二次巻線と金具間 AC2000V/1分間 二次巻線と試験巻線間 AC2000V/1分間 一次電線と二次・試験巻線および金具間 一次電線がKIP又はこれと同等以上の場合 } AC22,000V /1分間		
使用温度範囲	-20℃~60℃		
保存温度範囲	-20℃~70℃		
互換性	弊社各種継電器に適合する		
外装材質	エポキシモールド樹脂		
質 量	約5.5kg	約10kg	約28.5kg

関連図面 改廃履歴	圖法	第三角法	作成	2020年7月30日	名 称	高圧用零相変流器仕様書 ZD-115T,160T ZB-250T
	検図		設計	鹿野		
	尺度	1/1	処理		図番	1301-152

1

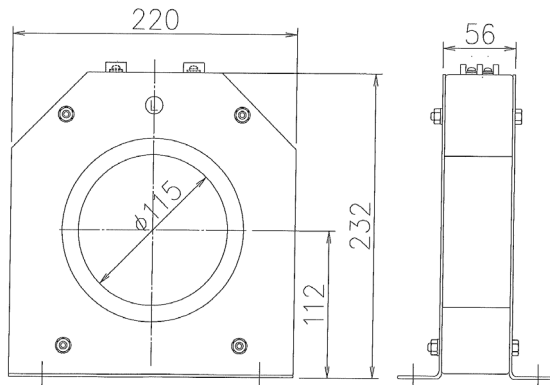
2

3

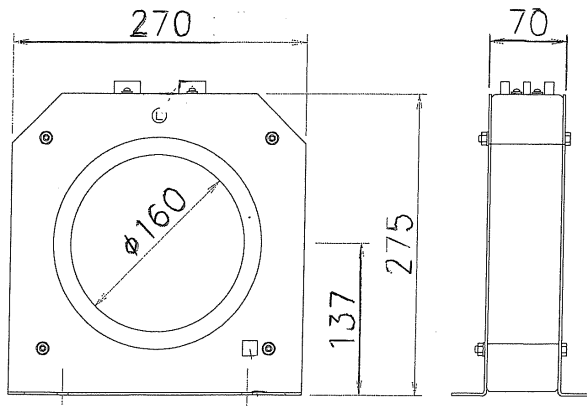
4

2. 外形寸法

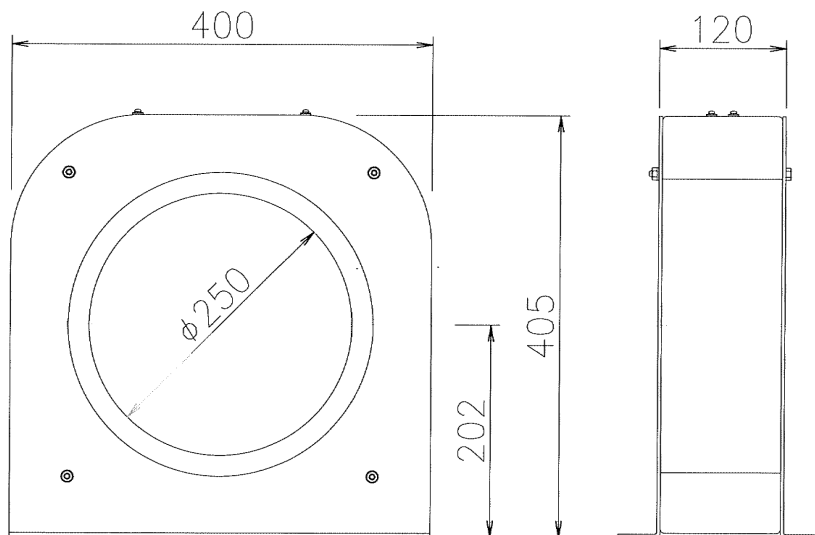
ZD-115T



ZD-160T



ZB-250T



関連図面 改廃履歴	画法	第三角法	作成	2020年7月30日	名称	高圧用零相変流器仕様書 ZD-115T,160T ZB-250T
	検図		設計	鹿野 写図		
	尺度	1 / 1	処理		図番	1301-152

1

2

3

4