

分割形零相変流器 新シリーズ発売のお知らせ

貴社益々ご清栄の段お喜び申し上げます。
分割形零相変流器の新シリーズを発売いたします。

記

1. 新発売にあたって

分割形ZCTとして従来品ZCシリーズを製造・販売を行っていましたが、製造開始から年数を経過し、樹脂成型用の型が老朽化したことより製造継続することが困難となってきました。この度、新しい形状の分割形ZCTを新発売することといたしました。コア部分の接合部は楕型とし、品質の安定化を図っております。外形寸法などは従来品と若干の差異がありますが、互換性形の特性は維持しておりますので、弊社継電器と組合せてご使用ください。

2. 販売開始時期

2020年8月より出荷可能となります。

3. 従来品（ZCシリーズ）の扱い

ZEシリーズ新発売に伴い従来品のZCシリーズの製造は終了とします。在庫品が無くなり次第、販売終了とさせていただきます。

4. 対象製品の詳細

4. 1 高圧用

高圧用分割形零相変流器2機種です。

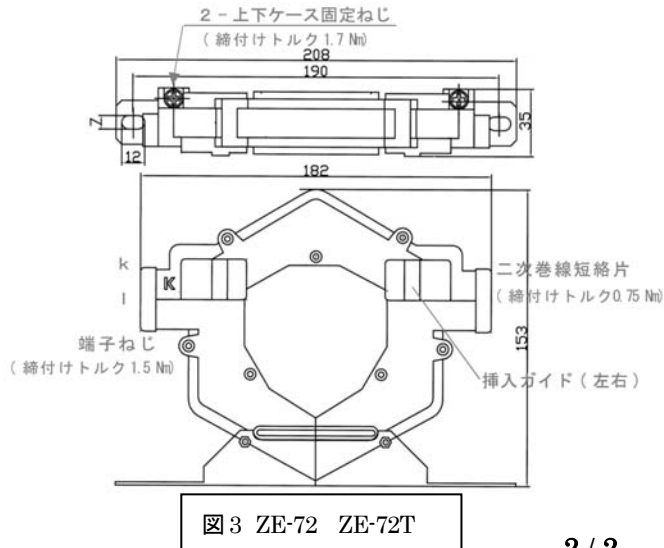
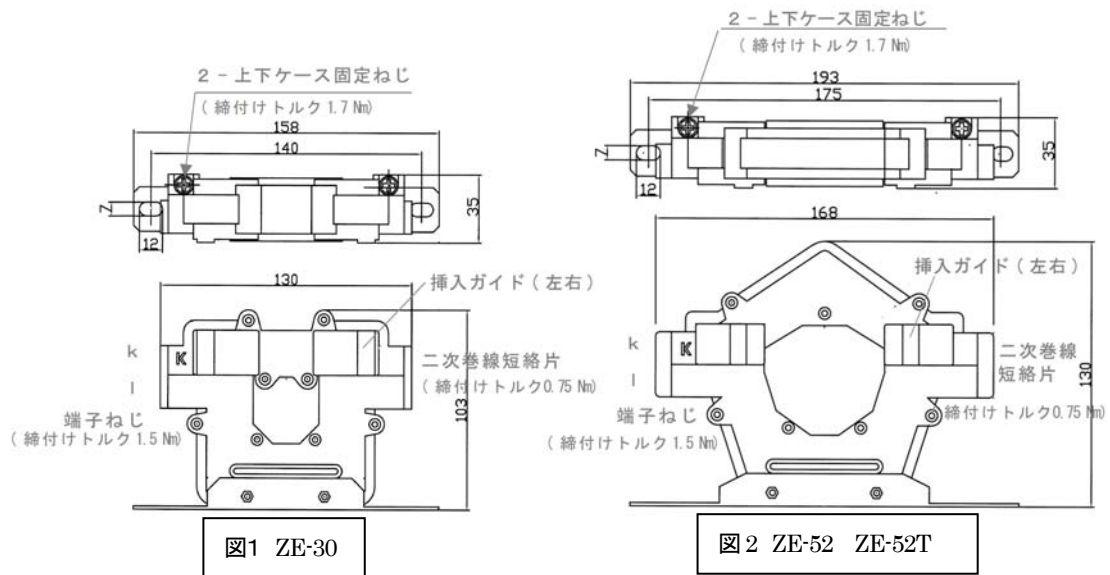
形 式	ZE-52T	ZE-72T	備 考
外觀写真			
貫通穴径(mm)	Φ52	Φ72	
定格電流(A)	200	400	
構 造	屋内分割形		
適用規格	JISC4601 (GR) JISC4609 (DGR)		
互 換 性	弊社地絡継電器と組合せ互換性あり		
ケース材質	ABS樹脂 (ブラック)		
質 量 (g)	720	900	
外形寸法	図2による	図3による	
貫通ケーブル (注1)	CV3芯	60mm ²	200mm ²
	CVT	38mm ²	150mm ²
定 価 (円)	67,800	81,500	

(注1) 盤内配線(KIPなど)には使えません。シールド付きケーブル専用です。

4. 2 低圧用

低圧用分割形零相変流器 3機種です。

形 式	Z E - 3 0	Z E - 5 2	Z E - 7 2	備 考
外観写真				
貫通穴径(mm)	Φ 3 0	Φ 5 2	Φ 7 2	
定格電流(A)	1 0 0	3 0 0	4 0 0	
構 造	屋内分割形			
適用規格	J I S C 8 3 7 4 (漏電継電器)			
互 換 性	弊社漏電継電器と組合せ互換性あり			
ケース材質	ABS樹脂 (ブラック)			
質 量 (g)	6 0 0	7 2 0	9 0 0	
外形寸法	図1による	図2による	図3による	
貫 通 電 線	1Φ2W	1V60mm ²	1V200mm ²	1V400mm ²
	1Φ3W	1V38mm ²	1V150mm ²	1V325mm ²
	3Φ3W	1V38mm ²	1V150mm ²	1V325mm ²
	3Φ4W	1V38mm ²	1V100mm ²	1V250mm ²
定 価 (円)	4 3 , 0 0 0	6 7 , 8 0 0	8 1 , 5 0 0	



以上