

Taiwa

分割形 高圧零相変流器

この取扱説明書は、最終使用保守責任者様
のお手元に届くよう充分ご配慮ください。

形式 ZE-52 T、ZE-72 T

取 扱 説 明 書

1. はじめに

このたびは分割形高圧零相変流器（ZCT）をお買い上げいただきましてありがとうございます。お届けされた商品がご要求のものと一致しているかご確認ください。また万一商品が破損していたり、その他不具合がございましたら、お買い上げの販売店様、または弊社宛にご連絡ください。

取扱いにつきましては、本取扱説明書をよくお読みの上、ご使用されますようお願いいたします。



ZE-52 T



ZE-72 T

2. 安全上のご注意

△注意：回避しないと、軽傷または中程度の傷害を招くおそれがある危険な状況および物的損害が発生するおそれがある場合を示す。

△注意

- 開梱時に破損、変形しているものは使用しないでください。誤動作、故障の原因となります。
- 製品を落下、転倒などで衝撃を与えないでください。製品の破損、故障の原因となります。
- 高温、多湿、結露、塵埃、腐食性ガス、油、有機溶剤、大きい振動・衝撃がある環境で保管および使用はしないでください。誤動作、故障の原因となります。
- 清掃は乾いた布で行ってください。シンナーやベンジン等の有機溶剤を使うと変形変色のおそれがあります。
- 本製品を廃棄する場合は、産業廃棄物として処分してください。

3. 仕様、適用条件

形 式	ZE-52 T	ZE-72 T	
定格電流	200 A (MAX195 A) ^{注1}	400 A	
相当貫通穴径 (mm)	φ52	φ72	
二次出力 (対一次電流)	1/1000		
定格電圧	AC6900 V		
定格周波数	50/60 Hz		
使用場所	屋内形		
使用温度範囲	-20~60℃		
保存温度範囲	-20~70℃		
絶縁耐力	AC2200 V/1分間 (二次巻線端子金具類と取付板部)		
特性規格	JIS C 4601 高圧受電用地絡継電装置 JIS C 4609 高圧受電用地絡方向継電装置		
組合せ漏電継電器	弊社高圧地絡継電器、高圧地絡方向継電器 全シリーズ品と組合せ互換性あり		
ねじ 締付 トルク	k、1端子ねじ (M4)	1.2~1.6 N・m (1.5 N・m) (T系列)	
	二次巻線短絡片ねじ (M4)	0.5~0.9 N・m (0.75 N・m) (0.5 T系列) 締め過ぎないようにご注意ください	
	上下ケース固定ねじ (M5)	1.5~2.0 N・m (1.7 N・m)	
ケース材質	ABS樹脂		
貫通電線 (mm ²) (参考)	CVケーブル3芯	60 ^{注1}	200
	CVTケーブル	38	150
質 量 (g)	720	900	

注1. (MAX195 A) は、上表CVケーブル3芯 (電線サイズ60 mm²) の許容電流値を示す。

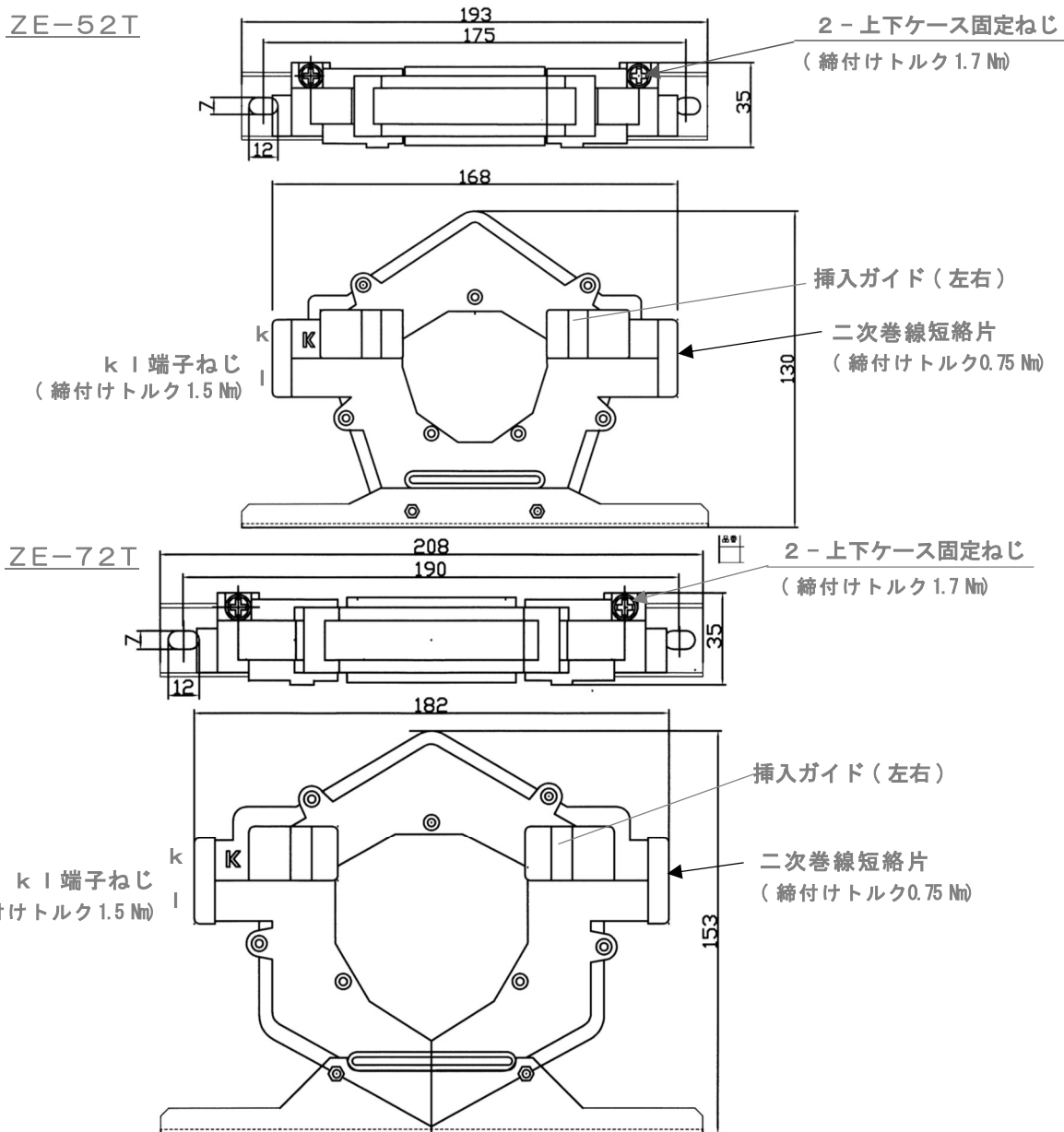
4. 取扱い、接続上の注意 (部位の名称は5項外形図を参照ください)

☆本ZCTは、高圧ケーブル(シールド付き)との組合せ専用です。尚、シールドのアースの取り方は、組合せ高圧地絡継電器や高圧地絡方向継電器の取扱説明書によって行ってください。

- 1) 上下ケースの分割を行う場合、k 1 端子ねじと二次巻線短絡片ねじの樹脂カバーを外し、二次巻線短絡片ねじ(2個)を隔壁高さまで緩めて短絡片を回転スライドし(右写真参照)、上下ケース固定ねじ(2個)を外し、上ケースを引き抜いて下さい。
- 2) 分割中は、分割部に異物等が付着・混入しないよう細心のご注意をお願いします。
- 3) 一次電線を装着後、k、1 端子、二次巻線短絡片端子がそれぞれ同一側となるように注意し、上下ケースの挿入ガイド(逆挿入防止)に沿ってケースを装着ください。
- 4) 上下ケースを勘合したら、上下固定ねじと二次巻線短絡片ねじの締付を行ってください。(短絡片スライド写真)
- 5) k、1 端子ねじは、k 側を継電器のZ 1 端子に、1 側を継電器のZ 2 端子に接続ください。(注意)4), 5) 項作業のねじ締付トルクは3項仕様表又は5項外形図の記載値にて、締め付けてください。
- 6) 分割形ZCTに試験巻線は有りません。試験用には試験電線を貫通し、K側をk t 逆側を1 t にしてください。



5. 外形寸法図



■ ZCT本体の取付はM6ねじ(供給外)で行ってください。

