

1

2

3

4

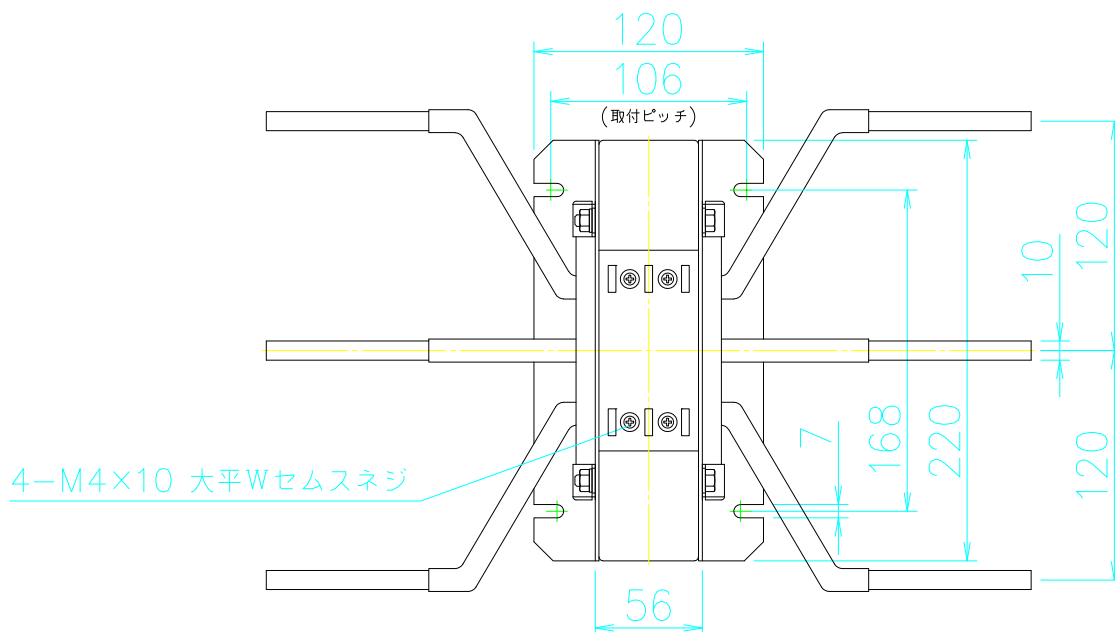
A

A

試験端子	k-t-l
出力端子	k-l

B

B

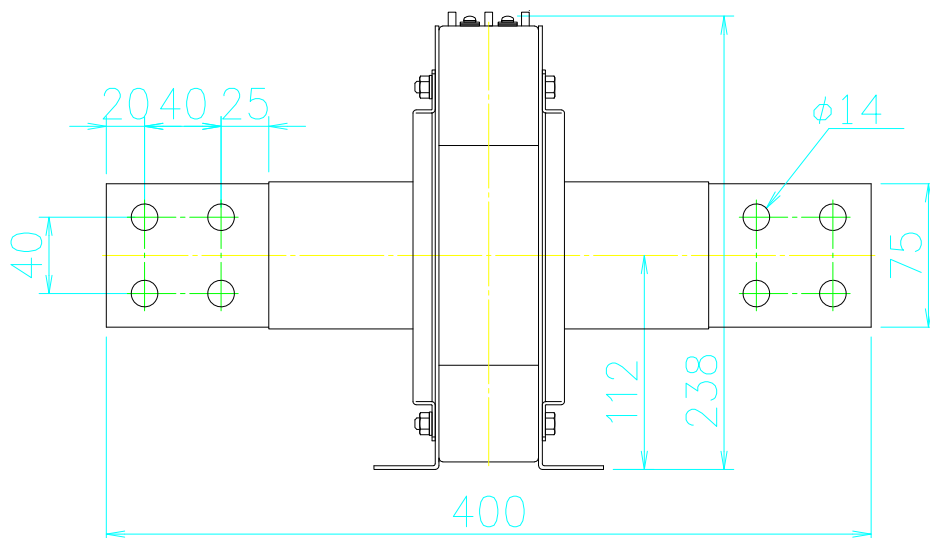


C

C

D

D



E

E

F

F

関連図面 改廃履歴	画法	第三角法	作成	2019年10月16日	名	一次導体付ZCT 外形図	1/1
	検図		設計		写	S.S	
	尺度	1 / 4	処理		図番	1301-163	

1

2

3

4