

## 集合型漏電継電器用検出ユニット生産終了のお知らせ

拝啓 貴社益々ご清栄のこととお慶び申し上げます。  
平素は弊社製品をご愛顧賜りまして、厚く御礼申し上げます。  
掲記の件、下記の通り生産を終了とさせていただきますので、  
ご高覧の上、ご高配の程宜しくお願い申し上げます。  
お手数をお掛けして誠に恐縮ですが、併せて代替機種をご案内させていただきますので  
変わらぬご愛顧を賜りますようお願い申し上げます。

### 記

#### 1. 生産終了対象型式

UPR-D (UPR-□形用検出ユニット)

#### 2. 生産終了理由

搭載部品の廃型により、今後の生産継続が困難なため

#### 3. 終了時期

在庫無くなり次第

#### 4. 代替機種

UPR-Dの代替品はございませんが、UPR-□本体の代替として下記をご案内いたします。

UP-5D(5回路用)

UP-10D(10回路用)

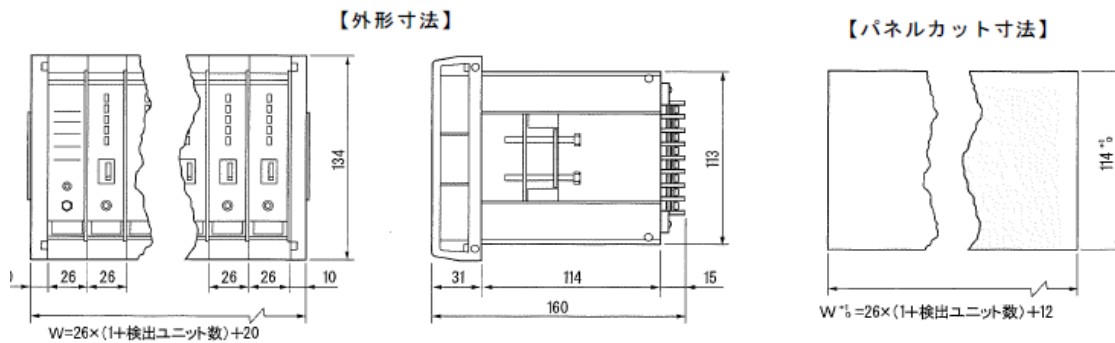
以上

## 5. 代替品詳細

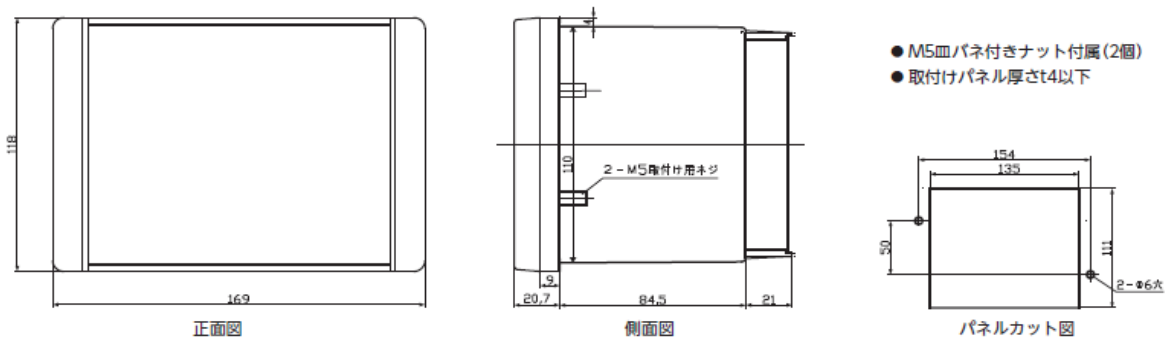
項目	生産終了品	現行品	
形式	UPR- □	UP-5D (5回路用)	UP-10D (10回路用)
取付方式	屋内埋込形	屋内埋込形 ※注1	
外形 (W×H×D)	(UPR-8) 254×134×160	169×118×126.2	
	(UPR-10) 306×134×160		
感度電流整定	0.1-0.2-0.5-0.8-1.0A	0.03-0.1A (10mAステップ) 1.0-4.0A (100mAステップ)	0.1-1.0A (50mAステップ) L (ロック) - (未使用)
動作時間	0.3秒	0.1、0.3-1.0秒 (50msステップ) 1.0-5.0秒 (100msステップ)	
組合せZCT	弊社標準品と組合せ可	弊社標準品と組合せ可	

※注1 生産終了品 (UPR-4~8) からモデルチェンジ品への更新の際は、別売りの「取付枠タイプD」をご使用頂けますと取付互換性を持たせることが可能です。

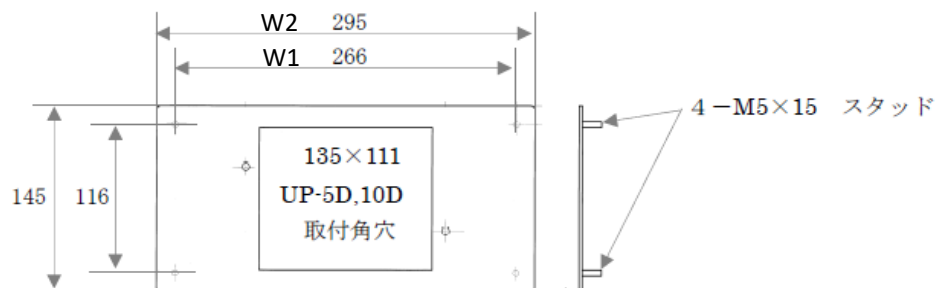
### 〈UPR-□ 外形寸法〉



### 〈UP-5D・10D 外形寸法〉



### 〈取付枠D寸法〉 SPC t2.3 黒クロメートメッキ



UPR-9以上の場合は横幅を下記の寸法で取付枠を作成してください。

(N=検出ユニット数)

W1=266+26×(N-8)

W2=295+26×(N-8)

W1部分は、スタッドではなくφ6丸穴として固定する方法も可能です。